

TS-1018

**CUG/PNP に関するインタフェース
技術仕様**

Technical Specification on SIP Interface
for CUG/PNP

第 5.0 版

2020 年 5 月 21 日

一般社団法人
情報通信技術委員会

THE TELECOMMUNICATION TECHNOLOGY COMMITTEE

本書は、一般社団法人情報通信技術委員会が著作権を保有しています。
内容の一部又は全部を一般社団法人情報通信技術委員会の許諾を得ることなく複製、転載、改変、転用及びネットワーク上での送信、配布を行うことを禁止します。

目次

<参考>	5
1. 概説	7
1.1. 本仕様の適用範囲	7
1.2. 本仕様の目的と規定	7
1.3. 本仕様の規定内容	7
2. 用語	7
3. CUG/PNP通信の概要	8
4. SIPプロファイル	9
4.1. ヘッダおよびRequest-URI	9
4.1.1. P-Private-Network-Indication	9
4.1.2. Request-URI	9
4.2. ヘッダの文字列長	9
付属資料A CUG/PNP通信時のRequest-URIおよび各種ヘッダ利用法	10
A.1 概要	10
A.2 CUG/PNP通信時のRequest-URIおよび各種ヘッダ利用法	10
A.2.1 発UNIにおけるRequest-URIおよび各種ヘッダ利用法	10
A.2.2 着UNIにおけるRequest-URIおよび各種ヘッダ利用法	10
A.2.3 NNIにおけるRequest-URIおよび各種ヘッダ利用法	11
A.3 CUG/PNP通信時のUNIにおける発信者番号通知と関連ヘッダ	12
A.3.1 概要	12
A.3.2 網付与ユーザID	12
A.3.3 発信者番号の取り扱い	12
A.3.4 着信対象の通知	15
A.3.5 国内電話番号を用いる場合のURI形式	15
A.3.6 サブアドレス	15
A.3.7 私設番号	16
A.4 CUG/PNP通信時のNNIにおける発信者番号通知	16
付属資料B UNI/ NNIオプション項目選択	17
B.1 概要	17
B.2 UNIオプション項目選択	17
付録i CUG/PNPオプション項目表	18
i.1 概要	18
i.2 オプション項目の抽出ポリシー	18
i.3 オプション項目表のフォーマット	18
i.3.1 UNI	18
i.3.2 NNI	19
i.4 オプション項目表	19
i.4.1 UNI	19
i.4.2 NNI	21
付録ii SIPメッセージとヘッダ情報	22
ii.1 ダイナミックビューとスタティックビュー	22
ii.1.1 スタティックビュー	22

ii.1.2	ダイナミックビュー	22
ii.1.3	本付録でのダイナミックビューの採用について	22
ii.1.4	本付録内の表における条件コードの定義	22
ii.2	ACK	24
ii.2.1	ACKリクエストメッセージでサポートされるヘッダ	24
ii.2.2	ACKレスポンスメッセージでサポートされるヘッダ	24
ii.3	BYE	24
ii.3.1	BYEリクエストメッセージでサポートされるヘッダ	24
ii.3.2	BYEレスポンスメッセージでサポートされるヘッダ	26
ii.4	CANCEL	27
ii.4.1	CANCELリクエストメッセージでサポートされるヘッダ	27
ii.4.2	CANCELレスポンスメッセージでサポートされるヘッダ	27
ii.5	INVITE	27
ii.5.1	INVITEリクエストメッセージでサポートされるヘッダ	28
ii.5.2	INVITEレスポンスメッセージでサポートされるヘッダ	28
ii.6	MESSAGE	28
ii.6.1	MESSAGEリクエストメッセージでサポートされるヘッダ	29
ii.6.2	MESSAGEレスポンスメッセージでサポートされるヘッダ	29
ii.7	NOTIFY	30
ii.7.1	NOTIFYリクエストメッセージでサポートされるヘッダ	30
ii.7.2	NOTIFYレスポンスメッセージでサポートされるヘッダ	30
ii.8	PRACK	31
ii.8.1	PRACKリクエストメッセージでサポートされるヘッダ	31
ii.8.2	PRACKレスポンスメッセージでサポートされるヘッダ	31
ii.9	PUBLISH	31
ii.9.1	PUBLISHリクエストメッセージでサポートされるヘッダ	32
ii.9.2	PUBLISHレスポンスメッセージでサポートされるヘッダ	32
ii.10	REFER	32
ii.10.1	REFERリクエストメッセージでサポートされるヘッダ	32
ii.10.2	REFERレスポンスメッセージでサポートされるヘッダ	34
ii.11	REGISTER	34
ii.11.1	REGISTERリクエストメッセージでサポートされるヘッダ	34
ii.11.2	REGISTERレスポンスメッセージでサポートされるヘッダ	34
ii.12	SUBSCRIBE	34
ii.12.1	SUBSCRIBEリクエストメッセージでサポートされるヘッダ	35
ii.12.2	SUBSCRIBEレスポンスメッセージでサポートされるヘッダ	35
ii.13	UPDATE	35
ii.13.1	UPDATEリクエストメッセージでサポートされるヘッダ	36
ii.13.2	UPDATEレスポンスメッセージでサポートされるヘッダ	36
付録 iii.	メッセージ例	37
iii.1.	シーケンス例	38
iii.1.1.	接続～切断	38

<参考>

1. 国際勧告等の関連

本標準技術仕様に関する国際勧告はない。

2. 改版の履歴

版数	制定日	改版内容
第 1.0 版	2012 年 8 月 24 日	制定
第 2.0 版	2015 年 3 月 5 日	適用範囲の拡張・参照更新に伴う修正・私設番号に関する明確化等
第 3.0 版	2018 年 8 月 29 日	参照文書の最新化、シーケンス修正等
第 4.0 版	2019 年 5 月 23 日	網間における UDP 適用必須化に伴うシーケンス修正、参照文書の最新化
第 5.0 版	2020 年 5 月 21 日	参照文献の修正を行った。

3. 参照文書

3.1. 規準参照文書

- [1] "NGN UNI シグナリングプロファイル プロトコルセット 1(NGN UNI Signalling Profile)", TTC 標準 JT-Q3402 第 2.0 版, 情報通信技術委員会(The Telecommunication Technology Committee), 2011 年 5 月
- [2] "NGN NNI シグナリングプロファイル プロトコルセット 1(NGN NNI Signalling Profile)", TTC 標準 JT-Q3401 第 5.0 版, 情報通信技術委員会(The Telecommunication Technology Committee), 2013 年 5 月
- [3] "IP multimedia call control protocol based on Session Initiation Protocol (SIP) and Session Description Protocol (SDP); Stage3", TTC 仕様書 TS-3GA-24.229(Rel16)v16.0.0, 情報通信技術委員会(The Telecommunication Technology Committee), 2019 年 4 月
- [4] "SIP:セッション開始プロトコル(Session Initiation Protocol)", TTC 標準 JF-IETF-RFC3261 第 1 版, 情報通信技術委員会(The Telecommunication Technology Committee), 2005 年 6 月
- [5] "電話番号のための tel URI(The tel URI for Telephone Numbers)", TTC 標準 JF-IETF-RFC3966 第 1 版, 情報通信技術委員会(The Telecommunication Technology Committee), 2005 年 6 月
- [6] "3GPP のためのセッション開始プロトコル (SIP) のプライベートヘッダ (P-Header) 拡張(Private Header (P-Header) Extensions to the Session Initiation Protocol (SIP) for the 3rd-Generation Partnership Project (3GPP))", TTC 標準 JF-IETF-RFC3455 第 1 版, 情報通信技術委員会(The Telecommunication Technology Committee), 2007 年 3 月
- [7] "セッション開始プロトコル (SIP) のためのプライバシー機構(A Privacy Mechanism for the Session Initiation Protocol (SIP))", TTC 標準 JF-IETF-RFC3323 第 1 版, 情報通信技術委員会(The Telecommunication Technology Committee), 2005 年 6 月
- [8] "網付与 ID 情報のための短期的な要求条件(Short Term Requirements for Network Asserted Identity)", TTC 標準 JF-IETF-RFC 3324 第 1 版, 情報通信技術委員会(The Telecommunication Technology Committee), 2005 年 6 月
- [9] "トラストドメイン内の網付与 ID 情報のためのセッション開始プロトコル (SIP) へのプライベート拡張 (Private Extensions to the Session Initiation Protocol (SIP) for Asserted Identity within Trusted Networks)", TTC 標準 JF-IETF-RFC3325 第 1 版, 情報通信技術委員会(The Telecommunication Technology Committee), 2005 年 6 月
- [10] "発着サブアドレス情報転送サービスに関する技術仕様", TTC 仕様書 TS-1008 第 2 版, 情報通信技術委員会(The Telecommunication Technology Committee), 2014 年 10 月

- [11] "tel URI のための ISDN サブアドレスエンコード形式 (The Integrated Services Digital Network (ISDN) Subaddress Encoding Type for tel URI)", TTC 標準 JF-IETF-RFC4715 第 1 版, 情報通信技術委員会(The Telecommunication Technology Committee), 2007 年 3 月
- [12] "IMS 事業者網間の相互接続共通インタフェース", TTC 標準 JJ-90.30 第 7.0 版, 情報通信技術委員会 (The Telecommunication Technology Committee), 2020 年 5 月
- [13] "セッション開始プロトコル(SIP) P-Private-Network-Indication プライベートヘッダ(P-Header)", TTC 標準 JF-IETF-RFC7316 第 1 版, 情報通信技術委員会(The Telecommunication Technology Committee), 2014 年 11 月

4. 工業所有権

TTC の「工業所有権等の実施の権利に係る確認書」の提出状況は、TTC ホームページで公開されている。

5. 技術仕様策定部門

信号制御専門委員会

1. 概説

1.1. 本仕様の適用範囲

本仕様は、JT-Q3402[1]に規定される UNI、JT-Q3401[2]、及び JJ-90.30[12]に規定される NNI に追加規定を行い、SIP 端末が NGN・IMS 等の通信事業者に UNI を介して接続し、相互に接続する通信事業者網間を NNI を介して CUG/PNP 通信をする際に必要となる接続インタフェース仕様を規定するものである。

1.2. 本仕様の目的と規定

本仕様は、CUG/PNP 通信を実現するため、接続条件に関わる規定の解釈を一意とすることで、実装可能な標準とすることを目的に以下の規定を行う。

- 呼制御信号条件として、JT-Q3402[1]、JT-Q3401[2]、及び JJ-90.30[12]から追加規定

- 呼制御信号条件として、CUG/PNP 通信での利用方法についての規定

なお、網及び端末に関して実装条件として選択可能である項目は、本仕様中に括弧 (【 】) にて示し、付録 i に表形式にて記載する。

1.3. 本仕様の規定内容

本仕様は、1.1 節の適用範囲において、CUG/PNP 通信を適切に行うために SIP 端末、通信事業者が満たすべき要求条件、及び接続インタフェース条件を規定する。

本仕様の構成は以下の通りである。

本文	CUG/PNP 通信の際の SIP メッセージのヘッダに関する規定
付属資料 A	CUG/PNP 通信を実施する際の利用法
付属資料 B	CUG/PNP 通信に網及び端末が対応する場合における、JT-Q3402[1] (UNI) 、JT-Q3401[2] (NNI) 、及び JJ-90.30[12] (II-NNI) に対するオプション項目選択表
付録 i	CUG/PNP 通信に関するオプション項目表
付録 ii	CUG/PNP 通信における SIP メッセージとヘッダ情報
付録 iii	CUG/PNP 通信のシーケンスとメッセージ例

2. 用語

本仕様に関する用語は、JT-Q3402[1]、JT-Q3401[2]、及び JJ-90.30[12]に準拠する。

CUG/PNP に関連する用語として、以下に示す。

CUG	Closed Users Group
PNP	Private Numbering Plan
私設番号	CUG/PNP 通信を実施する際にユーザが自由に設定することができる番号

3. CUG/PNP 通信の概要

本章では、CUG/PNP 通信についての概要と通信形態について示す。

CUG/PNP 通信は、ユーザが自由に設定した私設番号によって同一グループに属する特定の回線で発信／着信する通信である。

図3-1に、CUG/PNP 通信の形態を示す。

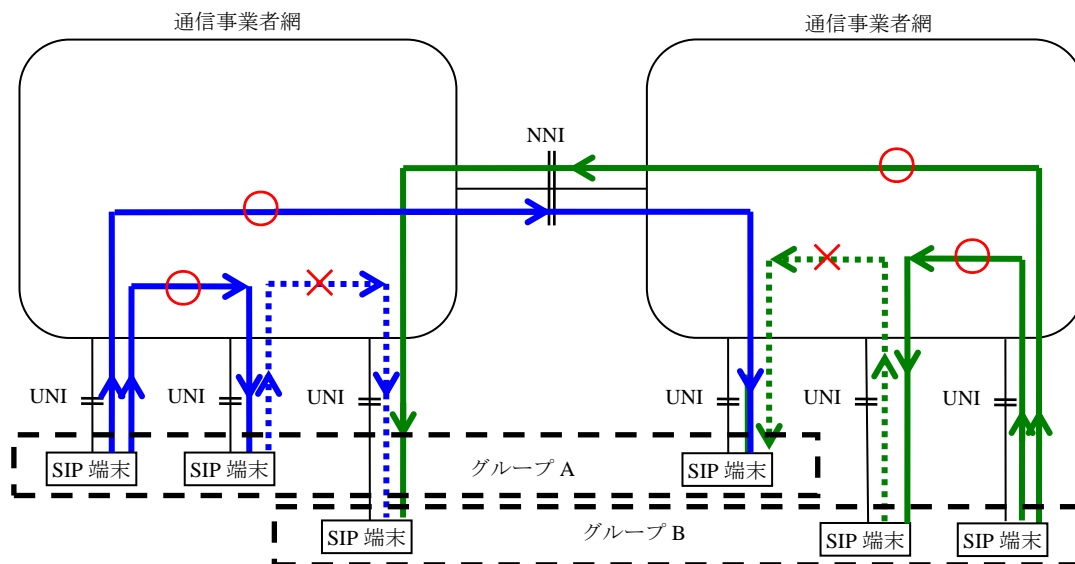


図3-1/TS-1018 本仕様で規定する CUG/PNP 通信の形態

CUG/PNP 通信は、単一の通信事業者網のみもしくは NNI を通り複数の通信事業者網を経由して同一グループ間でのみ接続される。本仕様では上記の接続形態の接続を規定対象とする。

CUG/PNP 通信では、同一グループであることを識別するために P-Private-Network-Indication ヘッダを利用する。

4. SIP プロファイル

4.1. ヘッダおよび Request-URI

4.1.1. P-Private-Network-Indication

4.1.1.1. UNI

P-Private-Network-Indication ヘッダは、JF-IETF-RFC7316[13]の規定通りにサポートされなければならない。
発 UNI において、リクエストへの P-Private-Network-Indication ヘッダの設定はオプションである。但し、端末が複数の CUG/PNP グループに属する場合は、P-Private-Network-Indication ヘッダを設定しなければならない。また、事業者網のポリシーとして、端末に CUG/PNP 通信を要求していることを明示させる場合は、発 UNI において、リクエストへの P-Private-Network-Indication ヘッダの設定を必須としてもよい。【付表 i-3 項番 1】

4.1.1.2. NNI

P-Private-Network-Indication ヘッダは、JF-IETF-RFC7316[13]の規定通りにサポートされなければならない。
CUG/PNP 通信の場合、P-Private-Network-Indication ヘッダは必ず設定されなければならない。
尚、P-Private-Network-Indication ヘッダが設定されない場合は JT-Q3402[1]、JT-Q3401[2]、及び JJ-90.30[12]に従い、CUG/PNP 通信とは扱わない。

4.1.2. Request-URI

4.1.2.1. UNI

表 4-1 に、CUG/PNP 通信で UNI でサポートされなければならない URI フォーマットを記載する。この URI フォーマットは、JT-Q3402[1]の URI フォーマットから、CUG/PNP 通信で利用する私設番号を利用可能とする拡張である。

表 4-1/TS-1018 URI フォーマット (UNI)

SIP URI	sip:userinfo@hostport;uri-parameters (注 1)
	説明：“userinfo”, “hostport” 及び “uri-parameters” は[RFC3261]の 25 章に基づき設定する。“userinfo”は私設番号を含む。
	参照文書：[4],[5]
tel URI	tel:telephone-subscriber
	説明：telephone-subscriber は私設番号を含む。
	参照文書：[5]
注 1	“hostport”は、ドメイン名もしくは IP アドレスを含む。 また、“hostport”は port 番号を含んでも良い。

4.2. ヘッダの文字列長

SIP に関して、各種最大長及び設定値の範囲を、推奨条件とともに表 4-2 に示す。各項目の説明には、明確化のため JF-IETF-RFC3261[4]の 25.1 節に示される ABNF 文法中のフィールド名を使用している。

表 4-2/TS-1018 SIP に関する文字列長・設定値条件

項目	文字列長・設定値条件	備考
From の display-name 部	ダブルクォーテーションマーク (DQUOTE) を除いて 32 バイト以下	

付属資料A CUG/PNP 通信時の Request-URI および各種ヘッダ利用法

(本付属資料は仕様の一部である。)

A.1 概要

本付属資料では、本文中で規定した P-Private-Network-Indication ヘッダと Request-URI および To ヘッダと From ヘッダについて、CUG/PNP 通信を実施する際の利用法について示す。

A.2 CUG/PNP 通信時の Request-URI および各種ヘッダ利用法

A.2.1 発 UNI における Request-URI および各種ヘッダ利用法

発 UNI における Request-URI および各種ヘッダの発信側端末が設定する観点での利用法を付表 A-1 に示す。

付表 A-1/TS-1018 発 UNI における Request-URI および各種ヘッダ利用法

Request-URI およびヘッダ名	利用法	備考
Request-URI	tel URI の telephone-subscriber 部もしくは SIP URI の userinfo 部に、着私設番号を設定する。	
From	display-name 部に、発私設番号を設定する。 なお、Privacy ヘッダに id が設定されている場合は、 <sip:anonymous@anonymous.invalid>を設定する。	
P-Private-Network-Indication	PNI-value 部に私設番号計画を共用するグループを特定するドメイン名を設定する。	P-Private-Network-Indication ヘッダが設定された場合、通信事業者網は CUG/PNP 通信と判断して扱う。
To	tel URI の telephone-subscriber 部もしくは SIP URI の userinfo 部に、着私設番号を設定する。	Request-URI と同一の URI を設定

A.2.2 着 UNI における Request-URI および各種ヘッダ利用法

着 UNI における Request-URI および各種ヘッダの受信側端末が受信する観点での利用法を付表 A-2 に示す。

付表 A-2/TS-1018 着 UNI における Request-URI および各種ヘッダ利用法

Request-URI およびヘッダ名	利用法	備考
Request-URI	Contact アドレスが設定される。	JT-Q3402[1]の規定通り
From	CUG/PNP 通信時に送信側の端末が発私設番号の通知を望む場合は、display-name 部に、発私設番号が設定される。 なお、Privacy ヘッダに id が設定されている場合は、<sip:anonymous@anonymous.invalid>が設定される。	
P-Private-Network-Indication	送信側の端末が CUG/PNP 通信を要求する場合、本ヘッダが設定される。	P-Private-Network-Indication ヘッダが設定された場合、通信事業者網は CUG/PNP 通信と判断して扱う。
To	CUG/PNP 通信時に tel URI の telephone-subscriber 部もしくは SIP URI の userinfo 部に、着私設番号が設定される。	

A.2.3 NNI における Request-URI および各種ヘッダ利用法

NNI における Request-URI および各種ヘッダの受信側通信事業者網が受信する観点での利用法を表 A-3 に示す。

付表 A-3/TS-1018 NNI における Request-URI および各種ヘッダ利用法

Request-URI およびヘッダ名	利用法	備考
Request-URI	tel URI の telephone-subscriber 部もしくは SIP URI の userinfo 部に、国際 E.164 番号か国内番号が設定される。	JT-Q3401[2]、及び JJ-90.30[12]の規定通り
From	display-name 部に発私設番号が設定される。 なお、Privacy ヘッダに id が設定されている場合は、<sip:anonymous@anonymous.invalid>が設定される。	
P-Private-Network-Indication	PNI-value 部に私設番号計画を共用するグループを特定するドメイン名が設定される。	P-Private-Network-Indication ヘッダが設定された場合、通信事業者網は CUG/PNP 通信と判断して扱う。
To	tel URI の telephone-subscriber 部もしくは SIP URI の userinfo 部に、着私設番号が設定される。	

A.3 CUG/PNP 通信時の UNI における発信者番号通知と関連ヘッダ

CUG/PNP 通信時の UNI における発信者番号通知と関連ヘッダについては、JT-Q3402[1]の付属資料 b の規定に優先して本付属資料の規定に従うこととする。

A.3.1 概要

本付属資料では、発信者番号及び非通知理由の通知に関する手順、それに用いるヘッダ (P-Preferred-Identity、P-Asserted-Identity、Privacy、From) と Request-URI、及び関連する網付与ユーザ ID 通知に用いるヘッダ (P-Associated-URI) と、着信対象の通知に用いるヘッダ (P-Called-Party-ID) について明確化する。

A.3.2 網付与ユーザ ID

通信事業者網において、認証等を経て網で付与される (端末から提示された場合には検証される)、ユーザのアイデンティティに関する情報 (当該端末へ着信可能な E.164 番号を用いて構成される SIP URI 等) であり、発信者 ID 等に用いられる。A.3.6 節に示すように、発端末が設定したサブアドレス情報や、A.3.7 節に示すように、発端末が設定した私設番号も付与される場合がある。

網付与ユーザ ID の具体的な URI 形式は、A.3.5 節に示す。

A.3.2.1 端末登録時の通知

網は端末に網付与ユーザ ID を通知するために、端末登録に REGISTER リクエストを用いる場合、その 200OK レスポンスに P-Associated-URI ヘッダ[6]を設定する場合がある。【付表 i-3 項番 2】

P-Associated-URI ヘッダには、当該端末に割り当てられた網付与ユーザ ID を示す URI が記載される。複数の網付与ユーザ ID が記載されている場合は、端末は最初の URI をデフォルトの網付与ユーザ ID として認識する。

A.3.3 発信者番号の取り扱い

発信者番号 (以下、発信者 ID) 情報の通知は、JF-IETF-RFC3323[7]、JF-IETF-RFC3324[8]、JF-IETF-RFC3325[9]に基づいて、網付与ユーザ ID 及び通知/非通知情報を伝達することにより実現する。発信者 ID 通知/非通知の対象となるのは、UNI で送受信可能なリクエストのうち、REGISTER 以外の既存ダイアログ外リクエストである。

発信者 ID 情報の通知は、大きく分けて 4 段階で行われる。

- 1) 発端末が、選択する発信者 ID 情報 (P-Preferred-Identity) 、通知/非通知の希望 (Privacy) を網に伝え、接続先を指示 (Request-URI) し、発信する。
- 2) 発加入者を収容する網は、端末が選択した発信者 ID の検証及び正規化を行い、また当該加入者に関するデフォルトの通知/非通知設定等を考慮し、網内及び NNI で伝達する発信者 ID 情報を決定する。
- 3) 着加入者を収容する網は、通知/非通知の情報と、着加入者に関する発信者 ID 情報通知契約等を考慮して、着端末へ通知する発信者 ID 情報を決定する。
- 4) 着端末は、着信時に網から発信者 ID 情報を通知される。

本付属資料では、段階 1) 及び 2) を発信条件として A.3.3.1 節に、段階 3) 及び 4) を着信条件として A.3.3.2 節に示す。

A.3.3.1 発信条件

A.3.3.1.1 発信者 ID の選択

端末は、発信者 ID の通知／非通知に関わらず、発信者 ID としての使用を希望する網付与ユーザ ID があるならば、その網付与ユーザ ID を既存ダイアログ外リクエストの P-Preferred-Identity ヘッダに設定する。

A.3.2.1節に示す手順で網付与ユーザ ID が通知されている場合は、P-Associated-URI ヘッダに記載されている URI のいずれかを選択し、P-Preferred-Identity ヘッダに記載する。

網は、P-Preferred-Identity ヘッダに設定された SIP URI を発信者 ID として扱う。ただし、P-Preferred-Identity ヘッダが設定されていない場合、または P-Preferred-Identity ヘッダに設定されている URI が、発端末に割り当てられた網付与ユーザ ID でない場合は、P-Preferred-Identity ヘッダにデフォルトの網付与ユーザ ID が設定されたものと同等として扱う。

A.3.3.1.2 発信者 ID 通知／非通知の設定

端末が送信する既存ダイアログ外リクエストについて、発信者 ID 通知／非通知は Privacy ヘッダ[9]を用いて要求される。

Privacy ヘッダに"none"を設定することにより発信者 ID 通知を要求し、"id"を設定することにより非通知を要求することができる。端末は、発信者 ID 及び発私設番号通知／非通知の設定項目を有しており、かつユーザがその設定を行った場合に限り、Privacy ヘッダを設定する。

端末は、Privacy に"id"を設定した場合は、From ヘッダの SIP URI に <sip:anonymous@anonymous.invalid>を設定する。それ以外の場合は、P-Preferred-Identity ヘッダと同一の URI を From ヘッダの SIP URI に設定し、From ヘッダの display-name 部には発私設番号を設定する。

上記のヘッダ類に設定する内容を、付表 A-4 に示す。

付表 A-4/TS-1018 番号通知に関連するヘッダ類の設定条件

フィールド	Privacy ヘッダ		
	none	id	ヘッダなし
Request-URI の user 部もしくは telephone-subscriber 部	ユーザがダイヤルした番号		
P-Preferred-Identity ヘッダ	発信者の網付与ユーザ ID		
To ヘッダの URI	Request-URI と同値		
From ヘッダの name-addr	P-Preferred-Identity ヘッダを設定する場合、P-Preferred-Identity ヘッダの SIP URI と同一の SIP URI を addr-spec に設定 display-name 部には発私設番号を設定	<sip:anonymous@anonymous.invalid>	P-Preferred-Identity ヘッダを設定する場合、P-Preferred-Identity ヘッダの SIP URI と同一の SIP URI を addr-spec に設定 display-name 部には発私設番号を設定

網は、Privacy ヘッダ、及び当該発加入者に関するデフォルトの発信者 ID 通知／非通知の設定に従い、発信者 ID 通知／非通知を選択する。

Privacy ヘッダの設定がない場合は、当該発加入者に関するデフォルトの発信者 ID 通知／非通知の設定に従う。

上記の Privacy ヘッダ設定、及びデフォルトの発信者 ID 通知／非通知設定との優先関係を付表 A-5 に図示する。

付表 A-5/TS-1018 CUG/PNP 通信における発信者 ID および発私設番号通知／非通知選択条件

Privacy	none	発信者 ID 通知/発私設番号通知
	id	発信者 ID 非通知/発私設番号非通知
	なし	発ユーザ毎に管理された網のデフォルト値に従う

発信者 ID が非通知の場合の非通知理由は、付表 A-6 に示される理由のうち、"Anonymous"（ユーザ拒否のため通知不可）が選択される。

A.3.3.2 着信条件

着加入者に関する、着側の発信者 ID の通知／非通知の設定に従い、着信時のヘッダ条件が異なる。

A.3.3.2.1 発信者 ID や非通知理由が通知される場合

網から受信した既存ダイアログ外リクエストに Privacy ヘッダが設定され、発信者 ID や非通知理由の通知が行われる。

Privacy ヘッダに"none"が設定されている場合、発信者 ID が P-Asserted-Identity ヘッダで通知される。P-Asserted-Identity ヘッダには SIP URI のみが設定されるか、SIP URI と tel URI の両方が設定される。

Privacy ヘッダに"id"が設定されている場合、発信者 ID は P-Asserted-Identity ヘッダで通知されない。代わりに、From ヘッダの display-name に非通知理由が設定される。発信者 ID が通知されない場合は、非通知理由として付表 A-6 に示される形式で表示内容（意味）が提供される場合がある。ただし、付表 A-6 に示されるような形式でない場合は、非通知理由は提供されていない。

付表 A-6/TS-1018 非通知理由

受信内容 (*1)(*2)	表示内容（意味）
Anonymous	ユーザ拒否のため通知不可
Coin line/payphone	公衆電話発信のため通知不可
Interaction with other service	サービス競合のため通知不可
Unavailable	サービス提供不可のため通知不可

(*1) 二重引用符号（ダブルクォーテーションマーク）で囲まれる場合がある。

(*2) 本表の記載する文字列の後ろに任意の文字列が続く場合がある。

A.3.3.2.1.1 発信者 ID の表示

端末は、P-Asserted-Identity ヘッダで通知された発信者 ID に関して、下記の優先度で表示を行う。

- 1) P-Asserted-Identity ヘッダに SIP URI と tel URI の両方が設定されている場合は、tel URI を優先して表示する。
- 2) P-Asserted-Identity ヘッダの URI に display-name が設定されている場合は、addr-spec よりも display-name を優先して表示する。

display-name が設定されていない場合に、SIP URI の user 部や tel URI の local-number-digits 部または global-number-digits 部を表示する場合、当該箇所が付表 A-7 の受信内容に示す文字列である場合は、それぞれに対応する表示内容（意味）を表示する。

付表 A-7/TS-1018 発信者電話番号表示内容

受信内容 (*1)	表示内容 (意味)
数字のみ	受信した数字列
「+81」から始まり、+以降が数字のみ	「+81」を削除し、先頭に「0」を付与した数字列
「+」から始まり、+以降が全て数字で、+の次が「81」ではない。	「+」を削除し、先頭に「010」を付与した数字列

(*1) display-name として使用する場合は二重引用符号（ダブルクォーテーションマーク）で囲まれる場合がある。

A.3.3.2.2 発信者 ID や非通知理由が通知されない場合

Privacy ヘッダ、P-Asserted-Identity ヘッダが設定されず、From ヘッダの display-name にも非通知理由を示す文字列は設定されない。

A.3.4 着信対象の通知

網は、着端末に対して送信する既存ダイアログ外リクエストに、P-Called-Party-ID ヘッダ[6]を付与し、着信対象の網付与ユーザ ID を示す URI を設定する場合がある。

端末は、複数の網付与ユーザ ID が割り当てられている場合に、いずれの網付与ユーザ ID に対する着信かを識別するために、P-Called-Party-ID ヘッダを用いる。なお、P-Called-Party-ID ヘッダが設定されていない場合は、デフォルトの網付与ユーザ ID に対する着信であると認識すべきである。

A.3.5 国内電話番号を用いる場合の URI 形式

網付与ユーザ ID に国内電話番号を用いる場合の用いる URI 形式を示す。

網付与ユーザ ID には、SIP URI または tel URI を使用し、各ユーザには網付与ユーザ ID として 1 つ以上の SIP URI が割り当てられる。Request-URI には、SIP URI もしくは tel URI を使用する。

また、A.3.6節に示すサブアドレスが設定される場合がある。

A.3.5.1 user 部・local-number-digits 部

SIP URI では国内番号の数字列を user 部に記述し、tel URI では国内番号の数字列を local-number-digits 部に記述する。ただし、user 部及び local-number-digits 部に、visual-separator に該当する文字は用いない。

Request-URI の場合は、user 部及び local-number-digits 部には、ユーザがダイヤルした数字列をそのまま設定する。網付与ユーザ ID の場合は、国内プリフィックスで開始される全桁の電話番号を設定する。

A.3.5.2 hostport 部・context の descriptor 部

SIP URI の hostport 部、及び tel URI の context の descriptor 部は、網が定めるドメイン名もしくはホスト名 (IP アドレス形式を含む) とする。【付表 i-3 項番 3, 3A】

A.3.6 サブアドレス

網が管理するユーザに対して、JJ-90.10 で規定される相互接続インタフェースを通じた ISUP 網で提供可能なサブアドレス情報の転送によって実現可能なサービスと同等のサービスを提供することがある。【付表 i-3 項番 4~5】

本付属資料では、サブアドレス情報の処理を行う網及び端末において、サブアドレス情報の送受を適切に行うために満たすべき条件のうち、TS-1008[10]との差分となる SIP 信号のサブアドレス情報の条件を記述する。その他の条件は、TS-1008[10] の UNI の規定に従う。

A.3.6.1 サブアドレス情報

A.3.6.1.1 サブアドレス情報の内容

サブアドレス情報の内容は、0 から 9 までの数字 19 桁以内の数字列とする。詳細は、JF-IETF-RFC4715[11]および TS-1008[10]に基づく。

A.3.6.1.2 サブアドレス情報のフォーマット

サブアドレス情報は、SIP 信号のすべてのリクエスト／レスポンスを対象とし、発信元を示すヘッダ (From、P-Preferred-Identity、P-Asserted-Identity) および着信先を示すヘッダ (To、P-Called-Party-ID) および Request URI における、SIP URI の user 部または tel URI の中の、セミコロン (;) および "isub=" に続く数字列として設定される。

A.3.7 私設番号

A.3.7.1 発端末における私設番号の取り扱い

端末は、発私設番号としての使用を希望する私設番号があるならば、その私設番号を既存ダイアログ外リクエストの From ヘッダの display-name 部に設定する。

A.3.7.2 着端末における私設番号の取り扱い

端末は、P-Private-Network-Indication ヘッダが設定されている場合は、From ヘッダの display-name 部で通知された私設番号を発私設番号として扱う。

A.3.7.3 私設番号を用いる場合の URI 形式

私設番号を用いる場合の URI 形式を示す。

私設番号を設定可能な URI は、SIP URI または tel URI とする。A.2節で規定されている通り、着私設番号は Request-URI 及び To ヘッダの URI に、発私設番号は From ヘッダの display-name 部に設定される。

A.3.7.3.1節、A.3.7.3.2節には、着私設番号を含む URI を Request-URI 及び To ヘッダに設定する際の形式に関して記述する。

A.3.7.3.1 user 部・local-number-digits 部

Request-URI、To ヘッダに着私設番号を含む SIP URI を設定する場合、着私設番号の数字列は user 部に記述する。着私設番号を含む tel URI を設定する場合は local-number-digits 部に記述する。user 部及び local-number-digits 部には、ユーザがダイヤルした数字列をそのまま設定し、visual-separator に該当する文字は用いない。

A.3.7.3.2 hostport 部・context の descriptor 部

SIU URI の hostport 部、user 部に設定する phone-context の値、及び tel URI の context の descriptor 部は、網が定めるドメイン名もしくはホスト名 (IP アドレス形式を含む) とする。【付表 i-3 項番 6, 6A, 6B】

A.4 CUG/PNP 通信時の NNI における発信者番号通知

CUG/PNP 通信時の NNI における発信者番号通知については、以下の記述を除き、JT-Q3401[2]の付属資料 c、及び JJ-90.30[12]の 4.2 節の規定に従うこととする。

・P-Private-Network-Indication ヘッダを設定する場合は、From ヘッダの display-name 部に私設番号を設定できる。

付属資料B UNI/ NNI オプション項目選択

(本付属資料は仕様の一部である。)

B.1 概要

本仕様は CUG/PNP 通信を行うため、JT-Q3402[1]、JT-Q3401[2]、及び JJ-90.30[12]から追加規定している。そのため、本付属資料は CUG/PNP 通信を行うために必要となる、JT-Q3402[1]、JT-Q3401[2]、及び JJ-90.30[12]のオプション項目選択のパターンを示す。

B.2 UNI オプション項目選択

JT-Q3402[1]の付録 i に記載されているオプション項目選択表のうち、CUG/PNP 通信に関連する項目について選択パターンを示す。

灰色背景部分が選択する項目を、ゴシック体の下線部分が関連する特記事項の内容を示す。CUG/PNP 通信を行う場合、網及び端末は下表の選択内容に従う。

付表 B-1/TS-1018 URI 形式 (付表 1-20/JT-Q3402 URI 形式)

項番	項目	UNI の条件	端末の選択	関連項目	特記事項	備考
				参照章節等		
1	国内番号以外を用いる Request-URI 形式 (REGISTER を除く既存ダイアログ外リクエスト)	許容する	利用する場合はある	9 章 付属資料 b.6 節	【許容する場合は URI 形式を記載する】 "userinfo" または "telephone-subscriber" は私設番号を含む。	
		許容しない	利用しない			

付表 B-2/TS-1018 SIP/SDP の文字列長や設定値の範囲
(付表 1-22/JT-Q3402 メディアネゴシエーション)

項番	項目	UNI の条件	端末の選択	関連項目	特記事項	備考
				参照章節等		
1	付属資料 h に規定していない、SIP に関する文字列長・設定値条件	設定する	—	付属資料. h.2.1 節	【設定する場合は具体的な送信条件/受信条件を示す】 From の display-name 部はダブルクォーテーションマーク (DQUOTE) を除いて 32 バイト以下	
		設定しない	—			
		網で最大数を規定しない	—			

付録i CUG/PNP オプション項目表

(本付録は参考資料であり、仕様ではない。)

i.1 概要

本付録に示すオプション項目表は、UNI を介して通信事業者網に接続する SIP 端末、及び NNI を介して相互に接続する通信事業者網が CUG/PNP 通信の相互接続性を高めるために、本仕様の本文、付属資料および付録において網が運用ポリシーにより選択可能なオプション項目、及び端末実装上で選択可能なオプション項目を抜き出して表にしたものである。網及び端末は、各項目について選択することができる。

本項目表中の各項目の詳細内容に関しては、関連する章節を「関連項目」欄に示すので参照されたい。

本表では、それぞれの項目の競合条件については、記載を行っていないことに注意が必要である。

なお、本文と本オプション項目表に、齟齬が存在した場合は本文の記載が適用される。

i.2 オプション項目の抽出ポリシー

オプション項目として、次の観点から項目を抽出した。

UNI を介して接続する SIP 端末の接続性を高める観点

NNI を介して接続する CUG/PNP 通信を円滑に行う観点

以上の観点からオプション項目を抽出し、見やすいように項目分類を行った。

i.3 オプション項目表のフォーマット

オプション項目表のフォーマットと見方について付表 i-1 及び付表 i-2 に記載する。

i.3.1 UNI

付表 i-1/TS-1018 フォーマット例 (UNI)

項番	項目	UNI の条件	端末の選択	関連項目	特記事項	備考
				参照章節等		
1	P-Private-Network-Indication ヘッダ	事業者網ポリシーにより 設定を必須とする	—	4.1.1.1 節	—	—
		設定を必須としない	—			

項目： オプション項目を示す。
UNI の条件： 網が、UNI の条件として選択可能なパターンを示す。
端末の条件： 網の選択に対して、端末が選択可能なパターンを示す。
関連項目： 各オプション項目が、TS-1018 本文、付属資料及び付録のいずれの章節に関連するか示す。
特記事項： 「UNI の条件」、および「端末の選択」欄に加えて決定すべきオプション項目を示す。
なお、「UNI の条件」に関する特記事項を【】内に、「端末の選択」に関する特記事項を《》内に示す。

i.3.2 NNI

付表 i-2/TS-1018 フォーマット例 (NNI)

項番	項目	網間での利用条件	関連項目	特記事項	備考
1	—	—	—	—	—

項目： オプション項目を示す。
網間での利用条件： 網間で選択可能なパターンを示す。
関連項目： 各オプション項目が、TS-1018 本文、付属資料及び付録のいずれの章節に関連するか示す。
特記事項： 「網間での利用条件」欄に加えて決定すべきオプション項目を示す。

なお、付表 i-2 では、本標準に NNI に関するオプション項目が存在しないため、記載内容は「—」とする。

i.4 オプション項目表

i.4.1 UNI

UNI に関して、オプション項目表を付表 i-3 に示す。

付表 i-3/TS-1018 オプション項目表 (UNI)

項番	項目	UNI の条件		端末の選択	関連項目	特記事項	備考
					参照章節等		
1	P-Private-Network-Indication ヘッダ	事業者網ポリシーにより発 UNI で設定を必須とする		—	4.1.1.1 節	—	—
		設定を必須としない		—			
2	REGISTER 時の網付与ユーザ ID の通知 (P-Associated-URI ヘッダの利用)	通知する場合がある		通知を受けた場合は受信した SIP URI を利用する	付 属 資 料 A.3.2.1 節	【通知する場合は条件を記載する】	
		通知しない		—			
				利用しない			
3	国内番号利用時における、SIP URI の hostport 部	ドメインを指定		—	付 属 資 料 A.3.5.2 節	【ドメイン名または IP アドレスを示す】	—
		IP アドレスを指定		—			
3A	国内番号利用時における、tel URI の context の descriptor 部	ドメインを指定		—	付 属 資 料 A.3.5.2 節	【ドメイン名または IP アドレスを示す】	—
		IP アドレスを指定		—			
4	発サブアドレス	発サブアドレス機能を提供する	端末は着信時の発サブアドレス受信機能を具備する	発信時に発サブアドレスを使用する場合がある 発信時に発サブアドレスを使用しない	付 属 資 料 A.3.6 節	—	—
		発サブアドレス機能を提供しない	端末は発サブアドレスを使用せず、受信した場合は無視する	—			
5	着サブアドレス	着サブアドレス機能を提供する	端末は着信時の着サブアドレス受信機能を具備する	発信時に着サブアドレスを使用する場合がある 発信時に着サブアドレスを使用しない	付 属 資 料 A.3.6 節	—	—
		着サブアドレス機能を提供しない	端末は着サブアドレスを使用せず、受信した場合は無視する	—			
6	私設番号利用時における、SIP URI の hostport 部	ドメインを指定		—	付 属 資 料 A.3.7.3.2 節	【ドメイン名または IP アドレスを示す】	—
		IP アドレスを指定		—			
6A	私設番号利用時における、SIP URI の user 部に設定する phone-context の値	ドメインを指定		—	付 属 資 料 A.3.7.3.2 節	【ドメイン名または IP アドレスを示す】	—
		IP アドレスを指定		—			

項番	項目	UNI の条件	端末の選択	関連項目	特記事項	備考
				参照章節等		
6B	私設番号利用 時における、 tel URI の context の descriptor 部	ドメインを指定	—	付 属 資 料 A.3.7.3.2 節	【ドメイン 名または IP アドレスを 示す】	—
		IP アドレスを指定	—			

i.4.2 NNI

NNI に関して、CUG/PNP 通信に固有のオプション項目はない。

付録ii SIP メッセージとヘッダ情報

(本付録は参考資料であり、仕様ではない。)

本付録では各々の SIP メソッドについて、リクエストメッセージおよびレスポンスメッセージの P-Private-Network-Indication ヘッダ情報の設定条件について、ダイナミックビューにより記載している。なお、本付録に記載されていないヘッダに関しては、JT-Q3402[1]、JT-Q3401[2]、及び JJ-90.30[12]に従う。

ii.1 ダイナミックビューとスタティックビュー

ii.1.1 スタティックビュー

3GPP の TS24.229 の付属資料 A 等に見られるような各ヘッダの適用条件について「送信側」「受信側」の SIP エンティティでの機能具備を M (Mandatory) や O (Optional) などとして記載したものをスタティックビュー (Static View) による表現形式という。

スタティックビューでは、インタフェース規定点の両側の SIP エンティティが、当該のヘッダ情報を理解しているか、つまりは、内容を把握し RFC 等に規定のとおり動作する機能が具備されているかという観点で M (Mandatory) や O (Optional) が分類される。従って、M (Mandatory) だからといって、必ずしも SIP メッセージ内で当該ヘッダが記述されるわけではないという特徴を有する。

ii.1.2 ダイナミックビュー

RFC3261 等の RFC で書かれている各ヘッダの適用条件表では、スタティックビューのような「送信側」「受信側」という適用区分は存在しておらず、SIP エンティティ間のインタフェース上の信号として、まさに現れるか、情報項目として存在するか、という観点で M (Mandatory) や O (Optional) が表現されており、これをダイナミックビュー (Dynamic View) という。

ダイナミックビューでは、インタフェース規定点で当該ヘッダが存在するかという情報の出現 (appearance) 可否が書かれ、M (Mandatory) であれば、当該のヘッダは、当該のメッセージに必ず記述されなくてはならない。

ii.1.3 本付録でのダイナミックビューの採用について

本付録ではインタフェースに係わる規定の明確化であることを念頭にダイナミックビューによる表現を用いることとする。

ii.1.4 本付録内の表における条件コードの定義

各表の「RFC」および「本書の規定」の列に記載される条件コードの定義は、RFC3261 と同等である。

付表 ii-1/TS-1018 条件コードの定義

条件コード	定義
m	当該のヘッダフィールドは、必須である。リクエストメッセージ中の必須のヘッダフィールドは存在していなくてはならず、また、リクエストメッセージを受ける UAS 側で理解され得なくてはならない。同じくレスポンスメッセージ中の必須のヘッダフィールドは存在していなくてはならず、また、レスポンスメッセージを処理する UAC 側で理解され得なくてはならない。
m*	当該のヘッダフィールドは、メッセージ中に存在するべきである。しかし、メッセージを受け取るクライアントもしくはサーバは、当該のヘッダフィールドが存在しない場合にも備えておかなくてはならない。
t	当該のヘッダフィールドは、メッセージ中に存在するべきである。しかし、メッセージを受け取るクライアントもしくはサーバは、当該のヘッダフィールドが存在しない場合にも備えておかなくてはならない。 なお、SIP メッセージのトランスポートレイヤーに TCP を利用する場合、当該のヘッダフィールドは必須であり、送信されなくてはならない。
o	当該のヘッダフィールドは選択的である。選択的とは、当該のヘッダフィールドは、リクエストやレスポンスメッセージに存在しても良い。また当該のヘッダフィールドがリクエストやレスポンスメッセージ内に存在した場合には、RFC に従い受信側で理解され、対応する動作が行われなければならない。 (注) ただし、特に規定される場合、当該のヘッダフィールドがリクエストやレスポンスメッセージ内に存在した場合でも無視することが許容される。これらの規定については適用条件欄および備考欄に注記される。当該のヘッダフィールドに係わるオプション項目を選択している場合、当該のヘッダフィールドはオプション項目に記載の規定に従う。
—	当該のヘッダフィールドは適用されない。適用されない当該のヘッダフィールドは、リクエストやレスポンスメッセージ内に存在してはならない。
C	当該のヘッダフィールドの適用は、メッセージの文脈による。 (注) 本書では、適用条件欄にヘッダフィールドの適用に関する条件を記載することで、RFC で「c」と既定されているヘッダフィールド以外を「c」と記載することは行っていない。本書での「c」については、信号の文脈上で当該のヘッダフィールドが必要になる場合があるということを示す。 なお、信号を利用するものの条件として、設定が必要になるヘッダフィールドについては、RFC での規定を尊重しつつ、適用条件欄および備考欄に注記される。
*	当該のヘッダフィールドは、メッセージボディ部が存在する場合に適用され存在しなくてはならない。

ii.2 ACK

本メッセージは、INVITE リクエストに対する最終レスポンスを得た場合に、順方向に転送される。

ii.2.1 ACK リクエストメッセージでサポートされるヘッダ

ii.2.1.1 UNI

付表 ii-2/TS-1018 Supported headers within the ACK request

メッセージ種別： リクエスト

Method： ACK

情報要素	参照	参照文書上の規定	本書の規定		適用条件		備考
			端末送信	網送信	端末送信	網送信	
P-Private-Network-Indication	TS-3GA-24.229	—	—	—			

ii.2.1.2 NNI

付表 ii-3/TS-1018 Supported headers within the ACK request

メッセージ種別： リクエスト

Method： ACK

情報要素	参照	参照文書上の規定	本書の規定	適用条件	備考
P-Private-Network-Indication	TS-3GA-24.229	—	—		

ii.2.2 ACK レスポンスメッセージでサポートされるヘッダ

ACK リクエストメッセージに対するレスポンスメッセージは規定されない。

ii.3 BYE

本メッセージは、要求された呼が開始された後（アーリーダイアログ又はダイアログ確立後）、切断時に用いる。

ii.3.1 BYE リクエストメッセージでサポートされるヘッダ

ii.3.1.1 UNI

付表 ii-4/TS-1018 Supported headers within the BYE request

メッセージ種別： リクエスト

Method： BYE

情報要素	参照	参照文書上の規定	本書の規定		適用条件		備考
			端末送信	網送信	端末送信	網送信	
P-Private-Network-Indication	TS-3GA-24.229	—	—	—			

ii.3.1.2 NNI

付表 ii-5/TS-1018 Supported headers within the BYE request

メッセージ種別： リクエスト

Method： BYE

情報要素	参照	参照文 書上の 規定	本書の 規定	適用条件	備考
P-Private-Network- Indication	TS-3GA-24.229	—	—		

ii.3.2 BYE レスポンスメッセージでサポートされるヘッダ

ii.3.2.1 UNI

付表 ii-6/TS-1018 Supported headers within the BYE response

メッセージ種別： レスポンス

Method： BYE

情報要素	参照	参照文書上の規定	本書の規定		適用条件		備考
			端末送信	網送信	端末送信	網送信	
P-Private-Network-Indication	TS-3GA-24.229	—	—	—			

ii.3.2.2 NNI

付表 ii-7/TS-1018 Supported headers within the BYE response

メッセージ種別： レスポンス

Method： BYE

情報要素	参照	参照文書上の規定	本書の規定	適用条件	備考
P-Private-Network-Indication	TS-3GA-24.229	—	—		

ii.4 CANCEL

本メッセージは、要求された呼が確立される前の発側からの切断時に用いる。

ii.4.1 CANCEL リクエストメッセージでサポートされるヘッダ

ii.4.1.1 UNI

付表 ii-8/TS-1018 Supported headers within the CANCEL request

メッセージ種別： リクエスト

Method： CANCEL

情報要素	参照	参照文書上の規定	本書の規定		適用条件		備考
			端末送信	網送信	端末送信	網送信	
P-Private-Network-Indication	TS-3GA-24.229	—	—	—			

ii.4.1.2 NNI

付表 ii-9/TS-1018 Supported headers within the CANCEL request

メッセージ種別： リクエスト

Method： CANCEL

情報要素	参照	参照文書上の規定	本書の規定	適用条件	備考
P-Private-Network-Indication	TS-3GA-24.229	—	—		

ii.4.2 CANCEL レスポンスメッセージでサポートされるヘッダ

ii.4.2.1 UNI

付表 ii-10/TS-1018 Supported headers within the CANCEL response

メッセージ種別： レスポンス

Method： CANCEL

情報要素	参照	参照文書上の規定	本書の規定		適用条件		備考
			端末送信	網送信	端末送信	網送信	
P-Private-Network-Indication	TS-3GA-24.229	—	—	—			

ii.4.2.2 NNI

付表 ii-11/TS-1018 Supported headers within the CANCEL response

メッセージ種別： レスポンス

Method： CANCEL

情報要素	参照	参照文書上の規定	本書の規定	適用条件	備考
P-Private-Network-Indication	TS-3GA-24.229	—	—		

ii.5 INVITE

本メッセージは、呼を開始するために利用される。

ii.5.1 INVITE リクエストメッセージでサポートされるヘッダ

ii.5.1.1 UNI

付表 ii-12/TS-1018 Supported headers within the INVITE request

メッセージ種別： リクエスト

Method： INVITE

情報要素	参照	参照文書上の規定	本書の規定		適用条件		備考
			端末送信	網送信	端末送信	網送信	
P-Private-Network-Indication	TS-3GA-24.229	o	o	m	付表 i-3 で、UNI の条件が「設定を必須としない」の場合		
			m	m	付表 i-3 で、UNI の条件が「事業者網ポリシーにより発 UNI で設定を必須とする」の場合		

ii.5.1.2 NNI

付表 ii-13/TS-1018 Supported headers within the INVITE request

メッセージ種別： リクエスト

Method： INVITE

情報要素	参照	参照文書上の規定	本書の規定	適用条件	備考
P-Private-Network-Indication	TS-3GA-24.229	o	m		

ii.5.2 INVITE レスポンスメッセージでサポートされるヘッダ

ii.5.2.1 UNI

付表 ii-14/TS-1018 Supported headers within the INVITE response

メッセージ種別： レスポンス

Method： INVITE

情報要素	参照	参照文書上の規定	本書の規定		適用条件		備考
			端末送信	網送信	端末送信	網送信	
P-Private-Network-Indication	TS-3GA-24.229	—	—	—			

ii.5.2.2 NNI

付表 ii-15/TS-1018 Supported headers within the INVITE response

メッセージ種別： レスポンス

Method： INVITE

情報要素	参照	参照文書上の規定	本書の規定	適用条件	備考
P-Private-Network-Indication	TS-3GA-24.229	—	—		

ii.6 MESSAGE

本メッセージは、ステートレスなショートメッセージサービスに用いられる。MESSAGE は特定ダイアログに関連せず使用することが可能である。NNI においては、本メソッドのサポートは任意であり、事業

者間での合意の上利用される。

ii.6.1 MESSAGE リクエストメッセージでサポートされるヘッダ

ii.6.1.1 UNI

付表 ii-16/TS-1018 Supported headers within the MESSAGE request

メッセージ種別： リクエスト

Method： MESSAGE

情報要素	参照	参照文書上の規定	本書の規定		適用条件		備考
			端末送信	網送信	端末送信	網送信	
P-Private-Network-Indication	TS-3GA-24.229	o	o	m	付表 i-3 で、UNI の条件が「設定を必須としない」の場合		
			m	m	付表 i-3 で、UNI の条件が「事業者網ポリシーにより発 UNI で設定を必須とする」の場合		

ii.6.1.2 NNI

付表 ii-17/TS-1018 Supported headers within the MESSAGE request

メッセージ種別： リクエスト

Method： MESSAGE

情報要素	参照	参照文書上の規定	本書の規定	適用条件	備考
P-Private-Network-Indication	TS-3GA-24.229	o	m		

ii.6.2 MESSAGE レスポンスメッセージでサポートされるヘッダ

ii.6.2.1 UNI

付表 ii-18/TS-1018 Supported headers within the MESSAGE response

メッセージ種別： レスポンス

Method： MESSAGE

情報要素	参照	参照文書上の規定	本書の規定		適用条件		備考
			端末送信	網送信	端末送信	網送信	
P-Private-Network-Indication	TS-3GA-24.229	—	—	—			

ii.6.2.2 NNI

付表 ii-19/TS-1018 Supported headers within the MESSAGE response

メッセージ種別： レスポンス

Method： MESSAGE

情報要素	参照	参照文書上の規定	本書の規定	適用条件	備考
P-Private-Network-Indication	TS-3GA-24.229	—	—		

ii.7 NOTIFY

本メッセージは、イベントサブスクリプション（イベントダイアログ）内で、イベントに関連する情報の通知に用いられる。NOTIFY は特定イベントサブスクリプションに関連付けて使用する。

イベントサブスクリプションは、SUBSCRIBE メソッド、REFER メソッド、その他インプリシットな利用法に基づいて確立される。

ii.7.1 NOTIFY リクエストメッセージでサポートされるヘッダ

ii.7.1.1 UNI

付表 ii-20/TS-1018 Supported headers within the NOTIFY request

メッセージ種別： リクエスト

Method： NOTIFY

情報要素	参照	参照文書上の規定	本書の規定		適用条件		備考
			端末送信	網送信	端末送信	網送信	
P-Private-Network-Indication	TS-3GA-24.229	—	—	—			

ii.7.1.2 NNI

付表 ii-21/TS-1018 Supported headers within the NOTIFY request

メッセージ種別： リクエスト

Method： NOTIFY

情報要素	参照	参照文書上の規定	本書の規定	適用条件	備考
P-Private-Network-Indication	TS-3GA-24.229	—	—		

ii.7.2 NOTIFY レスポンスメッセージでサポートされるヘッダ

ii.7.2.1 UNI

付表 ii-22/TS-1018 Supported headers within the NOTIFY response

メッセージ種別： レスポンス

Method： NOTIFY

情報要素	参照	参照文書上の規定	本書の規定		適用条件		備考
			端末送信	網送信	端末送信	網送信	
P-Private-Network-Indication	TS-3GA-24.229	—	—	—			

ii.7.2.2 NNI

付表 ii-23/TS-1018 Supported headers within the NOTIFY response

メッセージ種別： レスポンス

Method： NOTIFY

情報要素	参照	参照文書上の規定	本書の規定	適用条件	備考
P-Private-Network-Indication	TS-3GA-24.229	—	—		

ii.8 PRACK

本メッセージは、呼の確立において信頼性のある暫定応答メッセージ (100rel) を提供する場合に用いられる。

ii.8.1 PRACK リクエストメッセージでサポートされるヘッダ

ii.8.1.1 UNI

付表 ii-24/TS-1018 Supported headers within the PRACK request

メッセージ種別： リクエスト

Method： PRACK

情報要素	参照	参照文書上の規定	本書の規定		適用条件		備考
			端末送信	網送信	端末送信	網送信	
P-Private-Network-Indication	TS-3GA-24.229	—	—	—			

ii.8.1.2 NNI

付表 ii-25/TS-1018 Supported headers within the PRACK request

メッセージ種別： リクエスト

Method： PRACK

情報要素	参照	参照文書上の規定	本書の規定	適用条件	備考
P-Private-Network-Indication	TS-3GA-24.229	—	—		

ii.8.2 PRACK レスポンスメッセージでサポートされるヘッダ

ii.8.2.1 UNI

付表 ii-26/TS-1018 Supported headers within the PRACK response

メッセージ種別： レスポンス

Method： PRACK

情報要素	参照	参照文書上の規定	本書の規定		適用条件		備考
			端末送信	網送信	端末送信	網送信	
P-Private-Network-Indication	TS-3GA-24.229	—	—	—			

ii.8.2.2 NNI

付表 ii-27/TS-1018 Supported headers within the PRACK response

メッセージ種別： レスポンス

Method： PRACK

情報要素	参照	参照文書上の規定	本書の規定	適用条件	備考
P-Private-Network-Indication	TS-3GA-24.229	—	—		

ii.9 PUBLISH

本メッセージは、プレゼンス情報などの購読される情報を、新規に発行または更新する場合に用いられる。

ii.9.1 PUBLISH リクエストメッセージでサポートされるヘッダ

ii.9.1.1 UNI

付表 ii-28/TS-1018 Supported headers within the PUBLISH request

メッセージ種別： リクエスト

Method： PUBLISH

情報要素	参照	参照文書上の規定	本書の規定		適用条件		備考
			端末送信	網送信	端末送信	網送信	
P-Private-Network-Indication	TS-3GA-24.229	o	o	m	付表 i-3 で、UNI の条件が「設定を必須としない」の場合		
			m	m	付表 i-3 で、UNI の条件が「事業者網ポリシーにより発 UNI で設定を必須とする」の場合		

ii.9.2 PUBLISH レスポンスメッセージでサポートされるヘッダ

ii.9.2.1 UNI

付表 ii-29/TS-1018 Supported headers within the PUBLISH response

メッセージ種別： レスポンス

Method： PUBLISH

情報要素	参照	参照文書上の規定	本書の規定		適用条件		備考
			端末送信	網送信	端末送信	網送信	
P-Private-Network-Indication	TS-3GA-24.229	—	—	—			

ii.10 REFER

本メッセージは、既存ダイアログ内もしくは既存ダイアログ外で用いられ、本メッセージの受信者に対して、Refer-To で指定する発信等の行動を行うよう依頼するために用いられる。

ii.10.1 REFER リクエストメッセージでサポートされるヘッダ

ii.10.1.1 UNI

付表 ii-30/TS-1018 Supported headers within the REFER request

メッセージ種別： リクエスト

Method： REFER

情報要素	参照	参照文書上の規定	本書の規定		適用条件		備考
			端末送信	網送信	端末送信	網送信	
P-Private-Network-Indication	TS-3GA-24.229	o	o	m	付表 i-3 で、UNI の条件が「設定を必須としない」の場合		
			m	m	付表 i-3 で、UNI の条件が「事業者網ポリシーにより発 UNI で設定を必須とする」の場合		

ii.10.1.2 NNI

付表 ii-31/TS-1018 Supported headers within the REFER request

メッセージ種別： リクエスト

Method： REFER

情報要素	参照	参照文 書上の 規定	本書の 規定	適用条件	備考
P-Private-Network- Indication	TS-3GA-24.229	—	—		

ii.10.2 REFER レスポンスメッセージでサポートされるヘッダ

ii.10.2.1 UNI

付表 ii-32/TS-1018 Supported headers within the REFER response

メッセージ種別： レスポンス

Method： REFER

情報要素	参照	参照文書上の規定	本書の規定		適用条件		備考
			端末送信	網送信	端末送信	網送信	
P-Private-Network-Indication	TS-3GA-24.229	—	—	—			

ii.10.2.2 NNI

付表 ii-33/TS-1018 Supported headers within the REFER response

メッセージ種別： レスポンス

Method： REFER

情報要素	参照	参照文書上の規定	本書の規定	適用条件	備考
P-Private-Network-Indication	TS-3GA-24.229	—	—		

ii.11 REGISTER

本メッセージは、端末の登録・削除または登録の更新を行うために用いられる。

ii.11.1 REGISTER リクエストメッセージでサポートされるヘッダ

ii.11.1.1 UNI

付表 ii-34/TS-1018 Supported headers within the REGISTER request

メッセージ種別： リクエスト

Method： REGISTER

情報要素	参照	参照文書上の規定	本書の規定		適用条件		備考
			端末送信	網送信	端末送信	網送信	
P-Private-Network-Indication	TS-3GA-24.229	—	—	—			

ii.11.2 REGISTER レスポンスメッセージでサポートされるヘッダ

ii.11.2.1 UNI

付表 ii-35/TS-1018 Supported headers within the REGISTER response

メッセージ種別： レスポンス

Method： REGISTER

情報要素	参照	参照文書上の規定	本書の規定		適用条件		備考
			端末送信	網送信	端末送信	網送信	
P-Private-Network-Indication	TS-3GA-24.229	—	—	—			

ii.12 SUBSCRIBE

本メッセージは、イベントサブスクリプション（イベントダイアログ）を形成するために用いられる。

ii.12.1 SUBSCRIBE リクエストメッセージでサポートされるヘッダ

ii.12.1.1 UNI

付表 ii-36/TS-1018 Supported headers within the SUBSCRIBE request

メッセージ種別： リクエスト

Method： SUBSCRIBE

情報要素	参照	参照文書上の規定	本書の規定		適用条件		備考
			端末送信	網送信	端末送信	網送信	
P-Private-Network-Indication	TS-3GA-24.229	o	o	m	付表 i-3 で、UNI の条件が「設定を必須としない」の場合		
			m	m	付表 i-3 で、UNI の条件が「事業者網ポリシーにより発 UNI で設定を必須とする」の場合		

ii.12.1.2 NNI

付表 ii-37/TS-1018 Supported headers within the SUBSCRIBE request

メッセージ種別： リクエスト

Method： SUBSCRIBE

情報要素	参照	参照文書上の規定	本書の規定	適用条件	備考
P-Private-Network-Indication	TS-3GA-24.229	—	—		

ii.12.2 SUBSCRIBE レスポンスメッセージでサポートされるヘッダ

ii.12.2.1 UNI

付表 ii-38/TS-1018 Supported headers within the SUBSCRIBE response

メッセージ種別： レスポンス

Method： SUBSCRIBE

情報要素	参照	参照文書上の規定	本書の規定		適用条件		備考
			端末送信	網送信	端末送信	網送信	
P-Private-Network-Indication	TS-3GA-24.229	—	—	—			

ii.12.2.2 NNI

付表 ii-39/TS-1018 Supported headers within the SUBSCRIBE response

メッセージ種別： レスポンス

Method： SUBSCRIBE

情報要素	参照	参照文書上の規定	本書の規定	適用条件	備考
P-Private-Network-Indication	TS-3GA-24.229	—	—		

ii.13 UPDATE

本メッセージは、呼のリフレッシュ (Session-Timer) 、および通話中にメディアストリームの設定情報の

変更により用いられる。

ii.13.1 UPDATE リクエストメッセージでサポートされるヘッダ

ii.13.1.1 UNI

付表 ii-40/TS-1018 Supported headers within the UPDATE request

メッセージ種別： リクエスト

Method： UPDATE

情報要素	参照	参照文書上の規定	本書の規定		適用条件		備考
			端末送信	網送信	端末送信	網送信	
P-Private-Network-Indication	TS-3GA-24.229	—	—	—			

ii.13.1.2 NNI

付表 ii-41/TS-1018 Supported headers within the UPDATE request

メッセージ種別： リクエスト

Method： UPDATE

情報要素	参照	参照文書上の規定	本書の規定	適用条件		備考
P-Private-Network-Indication	TS-3GA-24.229	—	—			

ii.13.2 UPDATE レスポンスメッセージでサポートされるヘッダ

ii.13.2.1 UNI

付表 ii-42/TS-1018 Supported headers within the UPDATE response

メッセージ種別： レスポンス

Method： UPDATE

情報要素	参照	参照文書上の規定	本書の規定		適用条件		備考
			端末送信	網送信	端末送信	網送信	
P-Private-Network-Indication	TS-3GA-24.229	—	—	—			

ii.13.2.2 NNI

付表 ii-43/TS-1018 Supported headers within the UPDATE response

メッセージ種別： レスポンス

Method： UPDATE

情報要素	参照	参照文書上の規定	本書の規定	適用条件		備考
P-Private-Network-Indication	TS-3GA-24.229	—	—			

付録 iii. メッセージ例

(本付録は参考資料であり、仕様ではない。)

本付録では、CUG/PNP 通信における代表的な発着信に関わるシーケンス例を記載する。

本付録で記載したメッセージ例は、あくまで実装時の参考の位置づけであり、各事業者のサービス内容や端末の機能により、本付録の記載シーケンスと異なる場合がある。また、本シーケンス例の内容によって、通信の接続性や品質を保証するものではない。

付表 iii-1/TS-1018 掲載シーケンス例一覧

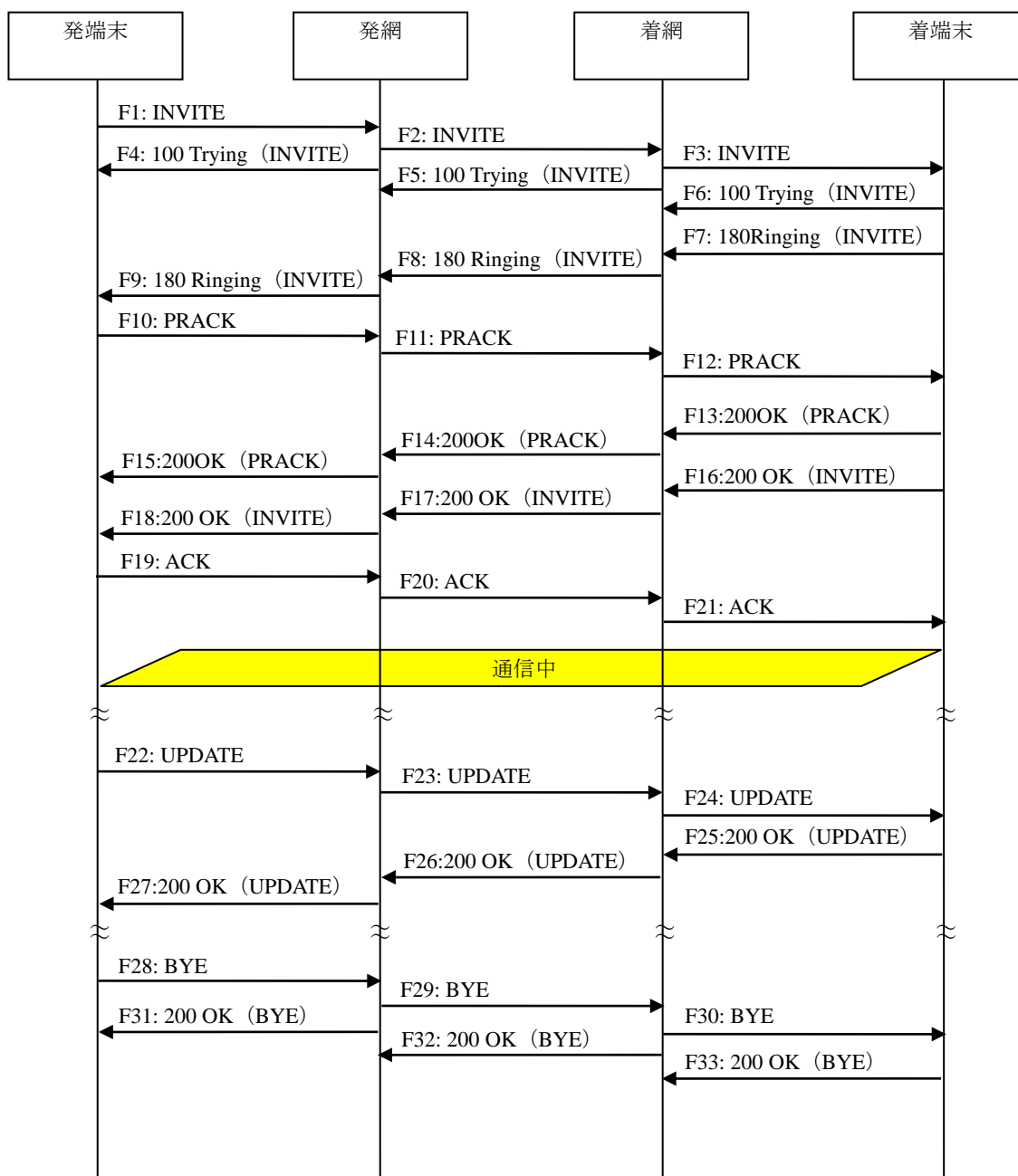
No.	シーケンス名	対応する章節・図
1	接続～切断	付録 iii.1.1

iii.1. シーケンス例

iii.1.1. 接続～切断

CUG/PNP 通信の、接続から切断までの呼接続シーケンス例を示す。呼制御及びメディアの信号には IPv4 を利用し、メディアは音声コーデックとして G.711 μ -law を利用し、発信エリア情報を設定する例としている。

TEL: 03-1111-1111	SIP ドメイン: example1.ne.jp	SIP ドメイン: example2.ne.jp	TEL: 03-2222-2222
私設番号: 334444	IP (UNI 側/SIP) : 192.0.1.10	IP (UNI 側/SIP) : 192.0.2.10	私設番号: 335555
グループドメイン: group.ne.jp	IP (UNI 側/RTP) : 192.0.1.11	IP (UNI 側/RTP) : 192.0.2.11	グループドメイン: group.ne.jp
IP (SIP/RTP) : 192.0.1.1	IP (NNI 側/SIP) : 192.0.1.123	IP (NNI 側/SIP) : 192.0.2.234	IP (SIP/RTP) : 192.0.2.1
	IP (NNI 側 RTP) : 192.0.1.45	IP (NNI 側 RTP) : 192.0.2.45	



付図 iii-1/JT-Q1018 接続～切断

F1: INVITE

```
INVITE tel:335555;phone-context=group.ne.jp SIP/2.0
Via: SIP/2.0/UDP 192.0.1.1:5060;branch=z9hG4bK12345678-11111111
Route: <sip:192.0.1.10;lr>,<sip:s-cscf.example1.ne.jp;lr>
Max-Forwards: 70
To: <tel:335555;phone-context=group.ne.jp>
From: "334444" <sip:0311111111@example1.ne.jp>;tag=1234abcd
Call-ID: qwertyuiop111111@192.0.1.1
CSeq: 1 INVITE
Contact: <sip:abcdefg@192.0.1.1>
P-Preferred-Identity: <sip:0311111111@example1.ne.jp>
P-Private-Network-Indication: group.ne.jp
Privacy: none
Allow: INVITE,ACK,BYE,CANCEL,PRACK,UPDATE
Supported: 100rel,timer
Session-Expires: 300;refresher=uac
Content-Type: application/sdp
Content-Length: 195
```

```
v=0
o=- 82664419472 82664419472 IN IP4 192.0.1.1
s=-
c=IN IP4 192.0.1.1
t=0 0
m=audio 10000 RTP/AVP 0 96
a=rtpmap:0 PCMU/8000
a=rtpmap:96 telephone-event/8000
a=fmtp:96 0-15
a=ptime:20
```

F2: INVITE

```
INVITE sip:+8132222222@example2.ne.jp;user=phone SIP/2.0
Via: SIP/2.0/UDP 192.0.1.123:5060;branch=z9hG4bK12345678-22222222
Max-Forwards: 67
To: <tel:335555;phone-context=group.ne.jp>
From: "334444" <sip:0311111111@example1.ne.jp>;tag=1234efgh
Call-ID: qwertyuiop222222@192.0.1.123
CSeq: 1 INVITE
Contact: <sip:192.0.1.123;transport=udp>
P-Asserted-Identity: "0311111111" <tel:+813111111111>
P-Asserted-Identity: <sip:+813111111111@example1.ne.jp;user=phone>
P-Access-Network-Info: IEEE-802.3ah;operator-specific-GI=32000;network-provided
P-Charging-Vector: icid-value=1234bc9876e;orig-ioi=IEEE-802.3ah.example1.ne.jp
P-Private-Network-Indication: group.ne.jp
Privacy: none
Allow: INVITE,ACK,BYE,CANCEL,PRACK,UPDATE
Supported: 100rel,timer
Session-Expires: 300;refresher=uac
Content-Type: application/sdp
Content-Length: 195
```

```
v=0
o=- 82664419472 82664419472 IN IP4 192.0.1.45
s=-
c=IN IP4 192.0.1.45
t=0 0
m=audio 10000 RTP/AVP 0 96
a=rtpmap:0 PCMU/8000
a=rtpmap:96 telephone-event/8000
a=fmtp:96 0-15
a=ptime:20
```

F3: INVITE

```
INVITE sip:zyxwvu@192.0.2.1 SIP/2.0
Via: SIP/2.0/UDP 192.0.2.10:5060;branch=z9hG4bK12345678-33333333
Max-Forwards: 64
To: <tel:335555;phone-context=group.ne.jp>
From: "334444" <sip:0311111111@example1.ne.jp>;tag=1234ijkl
Call-ID: qwertyuiop222222@192.0.2.10
CSeq: 1 INVITE
Contact: <sip:hijklmn@192.0.2.10>
P-Asserted-Identity: "0311111111" <tel:+813111111111>
P-Asserted-Identity: <sip:+813111111111@example1.ne.jp;user=phone>
Privacy: none
P-Private-Network-Indication: group.ne.jp
Allow: INVITE,ACK,BYE,CANCEL,PRACK,UPDATE
Supported: 100rel,timer
Session-Expires: 300;refresher=uac
Content-Type: application/sdp
Content-Length: 195

v=0
o= 82664419472 82664419472 IN IP4 192.0.2.11
s=-
c=IN IP4 192.0.2.11
t=0 0
m=audio 10000 RTP/AVP 0 96
a=rtpmap:0 PCMU/8000
a=rtpmap:96 telephone-event/8000
a=fmtp:96 0-15
aptime:20
```

F4: 100 Trying

```
SIP/2.0 100 Trying
Via: SIP/2.0/UDP 192.0.1.1:5060;branch=z9hG4bK12345678-11111111
To: <tel:335555;phone-context=group.ne.jp>
From: "334444" <sip:0311111111@example1.ne.jp>;tag=1234abcd
Call-ID: qwertyuiop111111@192.0.1.1
CSeq: 1 INVITE
Content-Length: 0
```

F5: 100 Trying

```
SIP/2.0 100 Trying
Via: SIP/2.0/UDP 192.0.1.123:5060;branch=z9hG4bK12345678-22222222
To: <tel:335555;phone-context=group.ne.jp>
From: "334444" <sip:0311111111@example1.ne.jp>;tag=1234efgh
Call-ID: qwertyuiop222222@192.0.1.123
CSeq: 1 INVITE
Content-Length: 0
```

F6: 100 Trying

```
SIP/2.0 100 Trying
Via: SIP/2.0/UDP 192.0.2.10:5060;branch=z9hG4bK12345678-33333333
To: <tel:335555;phone-context=group.ne.jp>
From: "334444" <sip:0311111111@example1.ne.jp>;tag=1234ijkl
Call-ID: qwertyuiop222222@192.0.2.10
CSeq: 1 INVITE
Content-Length: 0
```


F7: 180 Ringing

```
SIP/2.0 180 Ringing
Via: SIP/2.0/UDP 192.0.2.10:5060;branch=z9hG4bK12345678-33333333
To: <tel:335555;phone-context=group.ne.jp>;tag=9876opqr
From: "334444" <sip:0311111111@example1.ne.jp>;tag=1234ijkl
Call-ID: qwertyuiop222222@192.0.2.10
CSeq: 1 INVITE
Contact: <sip:opqrstu@192.0.2.1>
Allow: INVITE,ACK,BYE,CANCEL,PRACK,UPDATE
Require: 100rel
Supported: timer,100rel
RSeq: 1
Content-Length: 0
```

F8: 180 Ringing

```
SIP/2.0 180 Ringing
Via: SIP/2.0/UDP 192.0.1.123:5060;branch=z9hG4bK12345678-22222222
To: <tel:335555;phone-context=group.ne.jp>;tag=9876stuv
From: "334444" <sip:0311111111@example1.ne.jp>;tag=1234efgh
Call-ID: qwertyuiop222222@192.0.1.123
CSeq: 1 INVITE
Contact: <sip:192.0.2.234;transport=udp>
P-Charging-Vector: icid-value=1234bc9876e;orig-ioi=IEEE-802.3ah.example1.ne.jp;term-ioi=GSTN.example2.ne.jp
Allow: INVITE,ACK,BYE,CANCEL,PRACK,UPDATE
Require: 100rel
Supported: timer,100rel
RSeq: 1
Content-Length: 0
```

F9: 180 Ringing

```
SIP/2.0 180 Ringing
Via: SIP/2.0/UDP 192.0.1.1:5060;branch=z9hG4bK12345678-11111111
To: <tel:335555;phone-context=group.ne.jp>;tag=9876zyxw
From: "334444" <sip:0311111111@example1.ne.jp>;tag=1234abcd
Call-ID: qwertyuiop111111@192.0.1.1
CSeq: 1 INVITE
Contact: <sip:vwxyzzz@192.0.1.10>
Allow: INVITE,ACK,BYE,CANCEL,PRACK,UPDATE
Require: 100rel
Supported: timer,100rel
RSeq: 1
Content-Length: 0
```

F10: PRACK

```
PRACK sip:vwxyzzz@192.0.1.10 SIP/2.0
Via: SIP/2.0/UDP 192.0.1.1:5060;branch=z9hG4bK12345678-11111112
Max-Forwards: 70
To: <tel:335555;phone-context=group.ne.jp>;tag=9876zyxw
From: "334444" <sip:0311111111@example1.ne.jp>;tag=1234abcd
Call-ID: qwertyuiop111111@192.0.1.1
CSeq: 2 PRACK
RAck: 1 1 PRACK
Content-Length: 0
```

F11: PRACK

```
PRACK sip:192.0.2.234 SIP/2.0
Via: SIP/2.0/UDP 192.0.1.123:5060;branch=z9hG4bK12345678-22222223
Max-Forwards: 67
To: <tel:335555;phone-context=group.ne.jp>;tag=9876stuv
From: "334444" <sip:0311111111@example1.ne.jp>;tag=1234efgh
Call-ID: qwertyuiop222222@192.0.1.123
CSeq: 2 PRACK
RAck: 1 1 PRACK
Content-Length: 0
```

F12: PRACK

```
PRACK sip:opqrstu@192.0.2.1 SIP/2.0
Via: SIP/2.0/UDP 192.0.2.10:5060;branch=z9hG4bK12345678-33333334
Max-Forwards: 64
To: <tel:335555;phone-context=group.ne.jp>;tag=9876opqr
From: "334444" <sip:0311111111@example1.ne.jp>;tag=1234ijkl
Call-ID: qwertyuiop222222@192.0.2.10
CSeq: 2 PRACK
RAck: 1 1 PRACK
Content-Length: 0
```

F13: 200 OK (PRACK)

```
SIP/2.0 200 OK
Via: SIP/2.0/UDP 192.0.2.10:5060;branch=z9hG4bK12345678-33333334
To: <tel:335555;phone-context=group.ne.jp>;tag=9876opqr
From: "334444" <sip:0311111111@example1.ne.jp>;tag=1234ijkl
Call-ID: qwertyuiop222222@192.0.2.10
CSeq: 2 PRACK
Content-Length: 0
```

F14: 200 OK (PRACK)

```
SIP/2.0 200 OK
Via: SIP/2.0/UDP 192.0.1.123:5060;branch=z9hG4bK12345678-22222223
To: <tel:335555;phone-context=group.ne.jp>;tag=9876stuv
From: "334444" <sip:0311111111@example1.ne.jp>;tag=1234efgh
Call-ID: qwertyuiop222222@192.0.1.123
CSeq: 2 PRACK
Content-Length: 0
```

F15: 200 OK (PRACK)

```
SIP/2.0 200 OK
Via: SIP/2.0/UDP 192.0.1.1:5060;branch=z9hG4bK12345678-11111112
To: <tel:335555;phone-context=group.ne.jp>;tag=9876zyxw
From: "334444" <sip:0311111111@example1.ne.jp>;tag=1234abcd
Call-ID: qwertyuiop111111@192.0.1.1
CSeq: 2 PRACK
Content-Length: 0
```

F16: 200 OK (INVITE)

```
SIP/2.0 200 OK
Via: SIP/2.0/UDP 192.0.2.10:5060;branch=z9hG4bK12345678-33333333
To: <tel:335555;phone-context=group.ne.jp>;tag=9876opqr
```

```
From: "334444" <sip:0311111111@example1.ne.jp>;tag=1234ijkl
Call-ID: qwertyuiop222222@192.0.2.10
CSeq: 1 INVITE
Contact: <sip:opqrstu@192.0.2.1>
Allow: INVITE,ACK,BYE,CANCEL,PRACK,UPDATE
Require: timer
Session-Expires: 300;refresher=uac
Content-Type: application/sdp
Content-Length: 197
```

```
v=0
o=- 82917391739 82917391739 IN IP4 192.0.2.1
s=-
c=IN IP4 192.0.2.1
t=0 0
m=audio 20000 RTP/AVP 0 96
a=rtpmap:0 PCMU/8000
a=rtpmap:96 telephone-event/8000
a=fmtp:96 0-15
a=ptime:20
```

F17: 200 OK (INVITE)

```
SIP/2.0 200 OK
Via: SIP/2.0/UDP 192.0.1.123:5060;branch=z9hG4bK12345678-22222222
To: <tel:335555;phone-context=group.ne.jp>;tag=9876stuv
From: "334444" <sip:0311111111@example1.ne.jp>;tag=1234efgh
Call-ID: qwertyuiop222222@192.0.1.123
CSeq: 1 INVITE
Contact: <sip:192.0.2.234;transport=udp>
P-Charging-Vector: icid-value=1234bc9876e;orig-ioi=IEEE-802.3ah.example1.ne.jp;term-ioi=GSTN.example2.ne.jp
Allow: INVITE,ACK,BYE,CANCEL,PRACK,UPDATE
Require: timer
Session-Expires: 300;refresher=uac
Content-Type: application/sdp
Content-Length: 197
```

```
v=0
o=- 82917391739 82917391739 IN IP4 192.0.2.45
s=-
c=IN IP4 192.0.2.45
t=0 0
m=audio 20000 RTP/AVP 0 96
a=rtpmap:0 PCMU/8000
a=rtpmap:96 telephone-event/8000
a=fmtp:96 0-15
a=ptime:20
```

F18: 200 OK (INVITE)

```
SIP/2.0 200 OK
Via: SIP/2.0/UDP 192.0.1.1:5060;branch=z9hG4bK12345678-11111111
To: <tel:335555;phone-context=group.ne.jp>;tag=9876zyxw
From: "334444" <sip:0311111111@example1.ne.jp>;tag=1234abcd
Call-ID: qwertyuiop111111@192.0.1.1
CSeq: 1 INVITE
Contact: <sip:vwxyzzz@192.0.1.10>
Allow: INVITE,ACK,BYE,CANCEL,PRACK,UPDATE
Require: timer
Session-Expires: 300;refresher=uac
Content-Type: application/sdp
Content-Length: 197
```

```
v=0
```

```
o=- 82917391739 82917391739 IN IP4 192.0.1.11
s=-
c=IN IP4 192.0.1.11
t=0 0
m=audio 20000 RTP/AVP 0 96
a=rtpmap:0 PCMU/8000
a=rtpmap:96 telephone-event/8000
a=fmtp:96 0-15
a=ptime:20
```

F19: ACK

```
ACK sip:vwxyz@192.0.1.10 SIP/2.0
Via: SIP/2.0/UDP 192.0.1.1:5060;branch=z9hG4bK12345678-11111113
Max-Forwards: 70
To: <tel:335555;phone-context=group.ne.jp>;tag=9876zyxw
From: "334444" <sip:031111111@example1.ne.jp>;tag=1234abcd
Call-ID: qwertyuiop111111@192.0.1.1
CSeq: 1 ACK
Content-Length: 0
```

F20: ACK

```
ACK sip:192.0.2.234 SIP/2.0
Via: SIP/2.0/UDP 192.0.1.123:5060;branch=z9hG4bK12345678-22222224
Max-Forwards: 67
To: <tel:335555;phone-context=group.ne.jp>;tag=9876stuv
From: "334444" <sip:031111111@example1.ne.jp>;tag=1234efgh
Call-ID: qwertyuiop222222@192.0.1.123
CSeq: 1 ACK
Content-Length: 0
```

F21: ACK

```
ACK sip:opqrstu@192.0.2.1 SIP/2.0
Via: SIP/2.0/UDP 192.0.2.10:5060;branch=z9hG4bK12345678-33333335
Max-Forwards: 64
To: <tel:335555;phone-context=group.ne.jp>;tag=9876opqr
From: "334444" <sip:031111111@example1.ne.jp>;tag=1234ijkl
Call-ID: qwertyuiop222222@192.0.2.10
CSeq: 1 ACK
Content-Length: 0
```

F22: UPDATE

```
UPDATE sip:vwxyz@192.0.1.10 SIP/2.0
Via: SIP/2.0/UDP 192.0.1.1:5060;branch=z9hG4bK12345678-11111114
Max-Forwards: 70
To: <tel:335555;phone-context=group.ne.jp>;tag=9876zyxw
From: "334444" <sip:031111111@example1.ne.jp>;tag=1234abcd
Call-ID: qwertyuiop111111@192.0.1.1
CSeq: 3 UPDATE
Contact: <sip:abcdefg@192.0.1.1>
Allow: INVITE,ACK,BYE,CANCEL,PRACK,UPDATE
Supported: timer,100rel
Session-Expires: 300;refresher=uac
Content-Length: 0
```

F23: UPDATE

```
UPDATE sip:192.0.2.234 SIP/2.0
Via: SIP/2.0/UDP 192.0.1.123:5060;branch=z9hG4bK12345678-22222225
Max-Forwards: 67
To:<tel:335555;phone-context=group.ne.jp>;tag=9876stuv
From: "334444" <sip:0311111111@example1.ne.jp>;tag=1234efgh
Call-ID: qwertyuiop222222@192.0.1.123
CSeq: 3 UPDATE
Contact: <sip:192.0.1.123;transport=udp>
Allow: INVITE,ACK,BYE,CANCEL,PRACK,UPDATE
Supported: timer,100rel
Session-Expires: 300;refresher=uac
Content-Length: 0
```

F24: UPDATE

```
UPDATE sip:opqrstu@192.0.2.1 SIP/2.0
Via: SIP/2.0/UDP 192.0.2.10:5060;branch=z9hG4bK12345678-33333336
Max-Forwards: 64
To: <tel:335555;phone-context=group.ne.jp>;tag=9876opqr
From: "334444" <sip:0311111111@example1.ne.jp>;tag=1234ijkl
Call-ID: qwertyuiop222222@192.0.2.10
CSeq: 3 UPDATE
Contact: <sip:hijklmn@192.0.2.10>
Allow: INVITE,ACK,BYE,CANCEL,PRACK,UPDATE
Supported: timer,100rel
Session-Expires: 300;refresher=uac
Content-Length: 0
```

F25: 200 OK (UPDATE)

```
SIP/2.0 200 OK
Via: SIP/2.0/UDP 192.0.2.10:5060;branch=z9hG4bK12345678-33333336
To: <tel:335555;phone-context=group.ne.jp>;tag=9876opqr
From: "334444" <sip:0311111111@example1.ne.jp>;tag=1234ijkl
Call-ID: qwertyuiop222222@192.0.2.10
CSeq: 3 UPDATE
Contact: <sip:opqrstu@192.0.2.1>
Allow: INVITE,ACK,BYE,CANCEL,PRACK,UPDATE
Require: timer
Session-Expires: 300;refresher=uac
Content-Length: 0
```

F26: 200 OK (UPDATE)

```
SIP/2.0 200 OK
Via: SIP/2.0/UDP 192.0.1.123:5060;branch=z9hG4bK12345678-22222225
To: <tel:335555;phone-context=group.ne.jp>;tag=9876stuv
From: "334444" <sip:0311111111@example1.ne.jp>;tag=1234efgh
Call-ID: qwertyuiop222222@192.0.1.123
CSeq: 3 UPDATE
Contact: <sip:192.0.2.234;transport=udp>
Allow: INVITE,ACK,BYE,CANCEL,PRACK,UPDATE
Require: timer
Session-Expires: 300;refresher=uac
Content-Length: 0
```

F27: 200 OK (UPDATE)

```
SIP/2.0 200 OK
Via: SIP/2.0/UDP 192.0.1.1:5060;branch=z9hG4bK12345678-11111114
To: <tel:335555;phone-context=group.ne.jp>;tag=9876zyxw
From: "334444" <sip:031111111@example1.ne.jp>;tag=1234abcd
Call-ID: qwertyuiop111111@192.0.1.1
CSeq: 3 UPDATE
Contact: <sip:vwxyzzz@192.0.1.10>
Allow: INVITE,ACK,BYE,CANCEL,PRACK,UPDATE
Require: timer
Session-Expires: 300;refresher=uac
Content-Length: 0
```

F28: BYE

```
BYE sip:vwxyzzz@192.0.1.10 SIP/2.0
Via: SIP/2.0/UDP 192.0.1.1:5060;branch=z9hG4bK12345678-11111115
Max-Forwards: 70
To: <tel:335555;phone-context=group.ne.jp>;tag=9876zyxw
From: "334444" <sip:031111111@example1.ne.jp>;tag=1234abcd
Call-ID: qwertyuiop111111@192.0.1.1
CSeq: 4 BYE
Content-Length: 0
```

F29: BYE

```
BYE sip:192.0.2.234 SIP/2.0
Via: SIP/2.0/UDP 192.0.1.123:5060;branch=z9hG4bK12345678-22222226
Max-Forwards: 70
To: <tel:335555;phone-context=group.ne.jp>;tag=9876stuv
From: "334444" <sip:031111111@example1.ne.jp>;tag=1234efgh
Call-ID: qwertyuiop222222@192.0.1.123
CSeq: 4 BYE
Content-Length: 0
```

F30: BYE

```
BYE sip:opqrstu@192.0.2.1 SIP/2.0
Via: SIP/2.0/UDP 192.0.2.10:5060;branch=z9hG4bK12345678-33333337
Max-Forwards: 70
To: <tel:335555;phone-context=group.ne.jp>;tag=9876opqr
From: "334444" <sip:031111111@example1.ne.jp>;tag=1234ijkl
Call-ID: qwertyuiop222222@192.0.2.10
CSeq: 4 BYE
Content-Length: 0
```

F31: 200 OK (BYE)

```
SIP/2.0 200 OK
Via: SIP/2.0/UDP 192.0.1.1:5060;branch=z9hG4bK12345678-11111115
To: <tel:335555;phone-context=group.ne.jp>;tag=9876zyxw
From: "334444" <sip:031111111@example1.ne.jp>;tag=1234abcd
Call-ID: qwertyuiop111111@192.0.1.1
CSeq: 4 BYE
Content-Length: 0
```

F32: 200 OK (BYE)

```
SIP/2.0 200 OK
Via: SIP/2.0/UDP 192.0.1.123:5060;branch=z9hG4bK12345678-22222226
To: <tel:335555;phone-context=group.ne.jp>;tag=9876stuv
From: "334444" <sip:0311111111@example1.ne.jp>;tag=1234efgh
Call-ID: qwertyuiop222222@192.0.1.123
CSeq: 4 BYE
Content-Length: 0
```

F33: 200 OK (BYE)

```
SIP/2.0 200 OK
Via: SIP/2.0/UDP 192.0.2.10:5060;branch=z9hG4bK12345678-33333337
To: <tel:335555;phone-context=group.ne.jp>;tag=9876opqr
From: "334444" <sip:0311111111@example1.ne.jp>;tag=1234ijkl
Call-ID: qwertyuiop222222@192.0.2.10
CSeq: 4 BYE
Content-Length: 0
```