

JJ-22.12

企業 SIP 網に接続する
SIP 端末⇔サーバ間
保留転送インタフェース技術仕様

Call hold and call forward interface technical specifications
between SIP terminal <=> Servers linked to a Private SIP
network

第 1.1 版

2016 年 6 月 9 日制定

一般社団法人
情報通信技術委員会

THE TELECOMMUNICATION TECHNOLOGY COMMITTEE

本書は、一般社団法人情報通信技術委員会が著作権を保有しています。

内容の一部又は全部を一般社団法人情報通信技術委員会の許諾を得ることなく複製、転載、改変、転用及びネットワーク上での送信、配布を行うことを禁止します。

目次

<参考>	4
1. 概説	5
1.1. 本標準の適用範囲	5
1.1.1. 基本接続形態	5
1.2. 本標準の目的と規定	5
1.3. 本標準の内容	6
1.3.1. 本標準の策定の背景と位置づけについて	6
1.3.2. 本標準の位置づけ	6
2. 各種定義	7
2.1. 表における定義	7
3. 保留転送	8
3.1. re-INVITE(保留)送受信	8
3.1.1. re-INVITE(保留)送信基本動作	8
3.1.2. re-INVITE(保留)リクエスト	8
3.1.3. 保留	8
3.1.4. 被保留	8
3.1.5. 被保留解除	8
3.2. Refer 送受信	9
3.2.1. 転送開始基本動作	9
3.2.2. Refer リクエスト	9
3.2.3. 202(Accepted)レスポンス送受信	9
3.2.4. 転送操作者側 SIP 端末	9
3.2.5. 被保留者側 SIP 端末	9
3.2.6. 第3者側 SIP 端末	10
4. SIP 関連信号フォーマット	11
4.1. SIP リクエスト信号	11
4.1.1. NOTIFY リクエスト	11
4.1.2. REFER リクエスト	12
付録 i. シーケンス例	13
i-1 保留登録 (方式1)	14
i-2 保留解除 (方式1)	18
i-3 保留登録 (方式2)	22
i-4 保留解除 (方式2)	26
i-5 転送 (方式1)	30
i-6 転送 (方式2)	48
i-7 転送途中放棄	68

<参考>

1. 国際勧告等の関連

本標準に関する国際勧告はない。

2. 改版の履歴

版数	制定日	改版内容
第 1.0 版	2015 年 5 月 21 日	初版制定
第 1.1 版	2016 年 6 月 9 日	図 1.1 の誤記修正

3. 参照文書

3.1 規準参照文書

- [1] "SIP:セッション開始プロトコル(SIP: Session Initiation Protocol)", TTC 標準 JF-IETF-RFC3261 第 1 版, 情報通信技術委員会(The Telecommunication Technology Committee), 2005 年 6 月.
- [2] “企業 SIP 網間における相互接続インタフェース”(Technical Specifications on Inter-connection Interface between Private SIP Networks)、JJ-22.01 情報通信技術委員会 (The Telecommunication Technology Committee), 2007 年 12 月.

4. 工業所有権

TTC の「工業所有権等の実施の権利に係る確認書」の提出状況は、TTC ホームページで公開されている。

5. 標準策定部門

企業ネットワーク専門委員会

1. 概説

1.1. 本標準の適用範囲

本標準は、JJ-22.01[2]に規定されるフレームワーク標準の網接続アーキテクチャにおいて、私設総合サービス網交換機(PINX)と SIP 端末間 (インターフェース E) の保留、転送における推奨仕様を規定するものである。

また、インタフェース B を経由して接続される端末が、本標準の範囲を超えた能力を保持することを妨げるものではない。但し、その場合においても本標準に準拠する端末との接続性について考慮することが望ましい。

1.1.1. 基本接続形態

本標準は、図 1.1 で示す企業 SIP 網相互接続モデルに規定されるインタフェース E に適用可能な管理された企業 SIP 網との接続インタフェースの条件を示す。本インタフェースの規定を遵守できるインタフェースを有する企業 SIP 網に関して、

本標準では“管理された企業 SIP 網”と呼ぶ。以下企業 SIP 網と表記する場合は、“管理された企業 SIP 網”であることを前提とする。

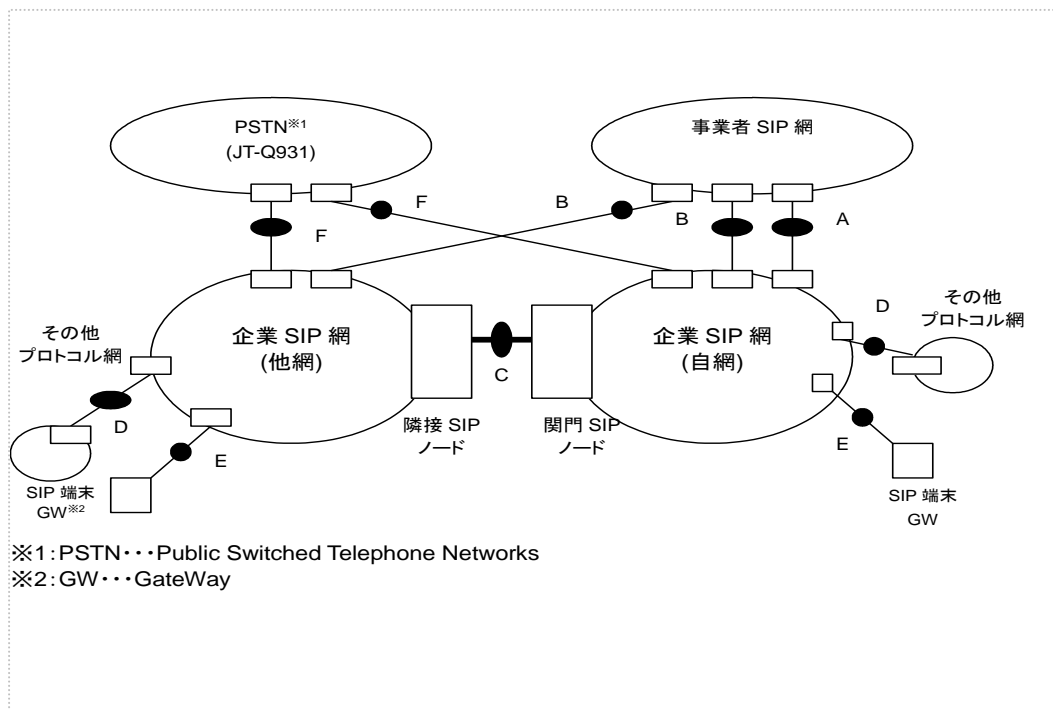


図 1.1 企業 SIP 網相互接続モデル

1.2. 本標準の目的と規定

本標準では、私設総合サービス網交換機(PINX)及び SIP 端末の実装に際して、

- 接続条件に関わる規定の解釈を一意とすることで、実装可能な標準とする。
- SIP 網を介した私設総合サービス網交換機(PINX)と SIP 端末との接続において、共通的に適用することが可能な標準とする。
- 本規定の範囲を超えるまたは、厳密に本規定を遵守していない SIP UA との接続性にも最大限配慮し

た標準とする。

ことを目的に以下の規定を行う。

- 保留、転送信号条件として、RFC3265 及び RFC3515 で規定される SIP 及びその拡張規定の用法に関する事項
- その他の保留、転送動作に関わる SIP サーバ及び SIP 端末の動作に関する事項

1.3. 本標準の内容

本仕様の本文では、主として以下の事項について規定を行う。

- 私設総合サービス網交換機(PINX)と SIP 端末は、B2BUA で接続されることを前提とし、SIP 網を介した私設総合サービス網交換機(PINX)に接続するための動作規定として、保留、転送時の動作(3 章)について規定する。
- メッセージのフォーマットに関する規定(4 章)を行う。
- シーケンス例を記載(付録 i)する。

1.3.1. 本標準の策定の背景と位置づけについて

本標準策定時点において、日本国内では私設総合サービス網交換機 (PINX) と SIP 端末間の保留、転送に関する規定が無かった。このため、本標準策定においては、本標準に準拠する端末同士が、それらが保留、転送できる能力を持った私設総合サービス網交換機 (PINX) を介して保留、転送することだけを想定した規定ではなく、本標準に準拠する端末同士が、策定時点で既にサービス提供されている私設総合サービス網交換機 (PINX) を介して保留、転送する場合や、さらには保留、転送する私設総合サービス網交換機 (PINX) だけでなく相手端末が策定時点で既にサービス提供されている場合においても、それら私設総合サービス網交換機 (PINX) 及び端末との間で、基本的な保留、転送の接続が可能となるような共通の技術標準を策定することを目的として策定を行った。

1.3.2. 本標準の位置づけ

本標準は、既に存在する私設総合サービス網交換機 (PINX) や多様な音声端末との保留、転送が可能となるような技術規準として定められる。なお、本標準の規定については、国内における SIP を利用し音声接続を行うことを目的とした端末における最低限の条件を満たす基準仕様として参照されることが期待される。

2. 各種定義

2.1. 表における定義

本規定に記載される表中において共通で使用する規定タイプの定義を表 2-1 にて規定する。

表 2-1/JJ-22.12 表における規定タイプの定義

コード	コード名	意味
m	mandatory	この機能がサポートされている必要がある。 ここで“必須 (mandatory)”という言葉の意味することは、参照される規定を機能として有しているということである。必須とされているからといって必ず常に発現するというのではなく、参照する文書で規定される動作に従い、必要とされる場合に発現される必要があることを示している。 例えば、送信パラメータとして、このコードが指定されていた場合においては、常にそのパラメータが含まれていることを意味せず、参照文書の規定に従って必要な場合に含められることを意味している(動的な適用要求条件)。
o	optional	能力のサポートは、実装に依存しており、サポートされるかもしれないし、サポートされないかもしれない。
n/a	not applicable	この機能のサポート条件は、意味を持たない。(対応する機能を規定する標準を示す)サポート列は省略してよい。
x	prohibited (excluded)	この機能は、使用が許されない。
c <integer>	conditional	機能のサポート条件(m,o,n/a,x)は、他の選択可能な条件(c<数字>で示される)に依存している。
o.<integer>	qualified optional	同じ<数字>の中から排他的に選択可能なオプションであることを示す。
i	irrelevant	本標準の範囲外であることを示す。ベースとなる仕様が別の標準に立脚している場合などでは別の場合でも有用なケースもある。

3. 保留転送

3.1. re-INVITE(保留)送受信

3.1.1. re-INVITE(保留)送信基本動作

通話中の SIP 端末は、ユーザからの保留要求にともない、保留表示を付与された re-INVITE リクエストを送信する。また、SIP サーバは保留側 SIP 端末からの保留要求にともない、被保留側 SIP 端末に、保留表示を付与された re-INVITE リクエストを送信する。

また、送信した re-INVITE リクエストに対して 407(Proxy Authentication Required)レスポンスを受信した場合には、JJ-22.11 で規定される認証処理を行う必要がある。ただし、これは推奨されない。

3.1.2. re-INVITE(保留)リクエスト

re-INVITE リクエストで保留要求する場合は、JJ-22.11 で規定されるメディア変更要求に従い行うが、保留表示の付与の方法は以下の方式で行う。

3.1.2.1. 方式 1

re-INVITE リクエストに含まれる SDP の c=行を 0 に設定する。

3.1.2.2. 方式 2

re-INVITE リクエストに含まれる SDP の a=行を sendonly に設定する。

3.1.3. 保留

保留側 SIP 端末は、re-INVITE リクエストを送信した時点から、保留中となり、ユーザに対して、可聴音、表示等で保留中となったことを明示するのが望ましい。

保留側 SIP 端末は、re-INVITE リクエスト送信後、SIP サーバからの 200(OK)レスポンスを受信することで、保留要求が実行されたと判断する。しかし、SIP サーバ、または、被保留側 SIP 端末が保留できないと判断した場合には 488(Not Acceptable Here)等のレスポンスを受信する可能性があるが、この場合は元のセッションに戻る必要がある。

3.1.4. 被保留

被保留側 SIP 端末は、re-INVITE リクエストを受信したら、保留が実行できるか判断して、可能と判断した場合は、ユーザに対して、保留音を聴取する等で被保留中となったことを明示するのが望ましく、SIP サーバに対して 200(OK)レスポンスを送信する。このとき、200(OK)レスポンスに含まれる SDP の a=行を recvonly に設定することが望ましい。しかし、保留が実行できないと判断した場合は 488(Not Acceptable Here)等のレスポンスを送信して、元のセッションに戻る必要がある。

3.1.5. 被保留解除

保留中の SIP 端末は、ユーザからの保留解除要求にともない、保留解除表示を付与された re-INVITE リクエストを送信する。また、SIP サーバは保留側 SIP 端末からの保留解除要求にともない、被保留側 SIP 端末に、保留解除表示を付与された re-INVITE リクエストを送信する。

re-INVITE リクエストで保留解除要求する場合は、JJ-22.11 で規定されるメディア変更要求に従い行うが、保留解除表示の付与の方法は、Initial-INVITE と同様の SDP で送信する。これにより、保留側 SIP 端末と被保留側 SIP 端末は、元のセッションに戻る。

3.2. Refer 送受信

3.2.1. 転送開始基本動作

保留中の SIP 端末は、ユーザからの第 3 者接続要求にともない、セッション確立動作を開始するが、以降の、保留中の SIP 端末と第 3 者の SIP 端末間のセッション確立までの動作は JJ-22.11 で規定されるセッション確立動作に従う。

ここで、保留中だった SIP 端末は、第 3 者の SIP 端末と通話中となり、被保留側 SIP 端末は、保留音聴取状態となる。ここからは、保留中だった SIP 端末を、転送操作者の SIP 端末と称する。

3.2.2. Refer リクエスト

転送操作者側 SIP 端末は、ユーザからの転送要求にともない、Refer リクエストを SIP サーバに送信する。SIP サーバは転送操作者側 SIP 端末からの転送要求にともない、被保留側 SIP 端末と第 3 者側 SIP 端末に、セッション変更の re-INVITE を送信する。

このときの Refer リクエストの構成は以下のとおりとする。

第 3 者側 SIP 端末とのセッションに対して、Refer リクエストを送信する場合、Refer-To には被保留者側 SIP 端末の SIP URI と Call-ID を設定する。被保留者側 SIP 端末とのセッションに対して Refer リクエストを送信する場合、Refer-To には第 3 者側 SIP 端末の SIP URI と Call-ID を設定する。

3.2.3. 202(Accepted)レスポンス送受信

SIP サーバは転送操作者側 SIP 端末からの転送要求を受信した場合、転送要求を受け付けたことを転送操作者側 SIP 端末に通知するために 202(Accepted)レスポンスを送信する。

転送操作者側 SIP 端末は、SIP サーバからの転送要求受付として 202(Accepted)レスポンスを受信する。

ここで注意しなければならないのは、この状態はまだ転送が完了していないことに注意しなければならない。この後、SIP サーバが保留できないと判断した場合には、元のセッションに戻すための re-INVITE 等を送信する可能性があるが、この場合は元のセッションに戻る必要がある。

3.2.4. 転送操作者側 SIP 端末

転送操作者側 SIP 端末は、SIP サーバに対して Refer リクエストを送信した後、SIP サーバから 202(Accepted)レスポンスを受信してから、SIP サーバからの転送結果の受信待ち状態となる。

SIP サーバが転送可能と判断した場合、SIP サーバは転送操作者側 SIP 端末に NOTIFY リクエストで成功を通知してもよい。このとき、NOTIFY には sipfrag で 200(OK)を通知する。そして、転送操作者側 SIP 端末とセッションが確立している 2 つのセッションを BYE で切断する。このとき、転送操作者側 SIP 端末から BYE を送信して、セッションを切断してもよい。

SIP サーバが転送不可と判断した場合、SIP サーバは転送操作者側 SIP 端末に、第 3 者側 SIP 端末とのセッションに戻すために、セッション変更の re-INVITE を送信する。転送操作者側 SIP 端末は、転送失敗として、元の第 3 者側 SIP 端末とのセッションに戻る必要がある。

3.2.5. 被保留者側 SIP 端末

被保留者側 SIP 端末は、保留音聴取中の状態で、転送操作者側 SIP 端末が転送操作を行った場合で、SIP サーバが転送可能と判断した場合、SIP サーバは被保留者側 SIP 端末と第 3 者側 SIP 端末とのセッションを確立するために、被保留者側 SIP 端末にセッション変更要求の re-INVITE/Initial-INVITE を送信する。

re-INVITE でセッション変更す場合は、JJ-22.11 で規定されるメディア変更要求に従い行うが、セッション変更の方法は以下の方式で行う。

3.2.5.1. 方式 1

メディア変更の re-INVITE リクエストに含まれる SDP の c=行を第 3 者側 SIP 端末に設定する。被保留者側 SIP 端末は受信した SDP 情報をもとに、第 3 者側 SIP 端末とセッションを確立する。

3.2.5.2. 方式 2

第 3 者側 SIP 端末との接続の Initial-INVITE リクエストに含まれる Referrd-By ヘッダに転送操作者側 SIP 端末とのセッションの Call-ID、From-tag、To-tag を設定する。さらに、SDP のオファー／アンサーにより、第 3 者側 SIP 端末とセッションを確立する。

SIP サーバが転送不可と判断した場合は、SIP サーバからのセッション変更要求が来ないため、保留音聴取中のままである。

3.2.6. 第 3 者側 SIP 端末

第 3 者側 SIP 端末は、転送操作者側 SIP 端末と通話中の状態で、転送操作者側 SIP 端末が転送操作を行った場合で、SIP サーバが転送可能と判断した場合、SIP サーバは被保留者側 SIP 端末と第 3 者側 SIP 端末とのセッションを確立するために、被保留者側 SIP 端末にセッション変更要求の re-INVITE/Initial-INVITE を送信する。セッション変更の方式は、被保留者側 SIP 端末と同じ方式で行うことで、被保留者側 SIP 端末とセッションを確立する。

SIP サーバが転送不可と判断した場合は、SIP サーバからのセッション変更要求が来ないため、転送操作者と通話中のままである。

4. SIP 関連信号フォーマット

4.1. SIP リクエスト信号

本規定が扱う各 SIP リクエスト信号における各ヘッダー一覧を記載する。

4.1.1. NOTIFY リクエスト

表 4-1/JJ-22.12 NOTIFY リクエスト設定

	項目	参照	種別 (送信側) ※1	種別 (受信側) ※2	備考 (参照節など)
Request Line	Method	[1]	m	m	
	Request-URI	[1]	m	m	
	SIP-Version	[1]	m	m	“SIP/2.0”の固定値
Message Header	Accept	[1]	o	o	
	Accept-Encoding	[1]	o	o	
	Accept-Language	[1]	o	o	
	Allow	[1]	o	o	
	Authorization	[1]	x	o	
	Call-ID	[1]	m	m	
	Contact	[1]	m	m	
	Content-Disposition	[1]	x	o	
	Content-Encoding	[1]	x	o	
	Content-Language	[1]	x	o	
	Content-Length	[1]	m	o	
	Content-Type	[1]	x	o	
	CSeq	[1]	m	m	
	Date	[1]	o	o	
	From	[1]	m	m	
	Max-Forwards	[1]	m	o	
	MIME-Version	[1]	x	o	
	Proxy-Authorization	[1]	o	o	
	Proxy-Require	[1]	x	o	
	Record-Route	[1]	x	o	
	Require	[1]	x	o	
	Route	[1]	o	o	
	Supported	[1]	o	o	
	Timestamp	[1]	o	o	
To	[1]	m	o		
User-Agent	[1]	o	o		
Via	[1]	m	o		
Waning	[1]	o	o		

4.1.2. REFER リクエスト

表 4-2/JJ-22.12 REFER リクエスト設定

項目		参照	種別 (送信側) ※1	種別 (受信側) ※2	備考 (参照節など)
Request Line	Method	[1]	m	m	
	Request-URI	[1]	m	m	
	SIP-Version	[1]	m	m	“SIP/2.0”の固定値
Message Header	Accept	[1]	o	o	
	Accept-Encoding	[1]	o	o	
	Accept-Language	[1]	o	o	
	Allow	[1]	o	o	
	Authorization	[1]	x	o	
	Call-ID	[1]	m	m	
	Contact	[1]	m	m	
	Content-Disposition	[1]	x	o	
	Content-Encoding	[1]	x	o	
	Content-Language	[1]	x	o	
	Content-Length	[1]	m	o	
	Content-Type	[1]	x	*	
	CSeq	[1]	m	m	
	Date	[1]	o	o	
	Expires	[1]	o	o	
	From	[1]	m	m	
	Max-Forwards	[1]	m	m	
	MIME-Version	[1]	x	o	
	Organization	[1]	o	o	
	Proxy-Authorization	[1]	o	o	
	Proxy-Require	[1]	x	o	
	Record-Route	[1]	x	o	
	Require	[1]	x	o	
	Route	[1]	o	o	
	Supported	[1]	o	o	
	Timestamp	[1]	o	o	
To	[1]	m	m		
User-Agent	[1]	o	o		
Via	[1]	m	o		
Warning	[1]	o	o		

付録 i. シーケンス例

SIP 呼接続において保留転送に関わる呼接続シーケンス例を記載する。

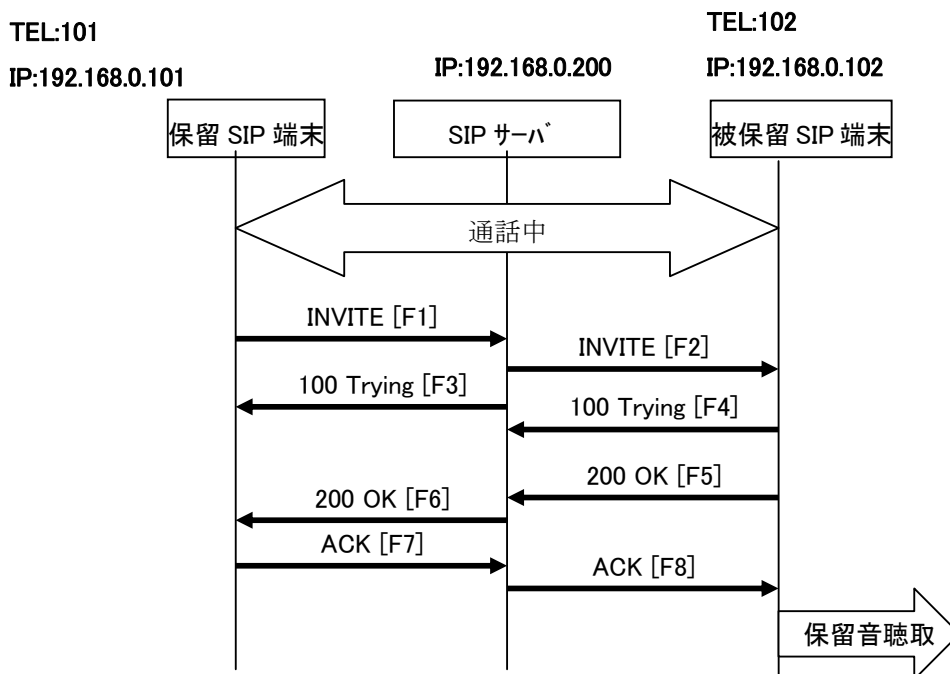
本章で記載したシーケンス例は、あくまで実装時の参考の位置付けであり、私設総合サービス網交換機 (PINX) のサービス内容や端末の機能により、適宜変更が必要となる場合がある。また、本シーケンス例の内容によって通信の接続性や品質を保証するものではない。

付表 i -1 / JJ-22.12 掲載シーケンス例一覧

No	シーケンス名	備考
1	保留登録 (方式 1)	付図 i -1
2	保留解除 (方式 1)	付図 i -2
3	保留登録 (方式 2)	付図 i -3
4	保留解除 (方式 2)	付図 i -4
5	転送 (方式 1)	付図 i -5
6	転送 (方式 2)	付図 i -6
7	転送途中放棄	付図 i -7

i-1 保留登録（方式1）

通話中からの保留登録（方式1）シーケンス例を付図 i-1 に示す。



付図 i -1 / JJ-22.12 保留登録

F1 INVITE

```
Request-Line: INVITE sip:102@192.168.0.200:5060 SIP/2.0
Via: SIP/2.0/UDP 192.168.0.101:5060;branch=z9hG4bK26fd7210db0119466136aa5
Max-Forwards: 70
Call-ID: 000426fd7210db0118b2688e5dd00@192.168.0.101
From: <sip:101@192.168.0.200:5060>;tag=26fd7210db0118b2688e5dd
To: <sip:102@192.168.0.200:5060>;tag=eeda149ca2f6
CSeq: 2 INVITE
Allow: INVITE,ACK,BYE,CANCEL,REFER,NOTIFY
Contact: <sip:101@192.168.0.101:5060>
Content-Type: application/sdp
Content-Length: 152
Session-Expires: 300;refresher=uac
Supported: timer
```

v=0
o=- 522754 522755 IN IP4 192.168.0.101
s=-
c=IN IP4 192.168.0.101
t=0 0
m=audio 16408 RTP/AVP 0
a=rtpmap:0 PCMU/8000
a=ptime:20
a=sendonly

F2 INVITE

Request-Line: INVITE sip:102@192.168.0.102:5060 SIP/2.0
Via: SIP/2.0/UDP 192.168.0.200:5060;branch=z9hG4bK16fa64667e4edf49ee403cfaa810459b
Max-Forwards: 70
Call-ID: a7155f6aef9a6cc3@192.168.0.200
From: <sip:101@192.168.0.200>; tag=f0c9939bd77a
To: <sip:102@192.168.0.200>;tag=26fd7210dfa10ddb5f9234b
CSeq: 2 INVITE
Allow: INVITE,ACK,BYE,CANCEL,REFER,NOTIFY
Contact: <sip:101@192.168.0.200:5060>
Content-Type: application/sdp
Content-Length: 152
Session-Expires: 300;refresher=uas
Supported: timer

v=0
o=- 522754 522755 IN IP4 192.168.0.101
s=-
c=IN IP4 192.168.0.101
t=0 0
m=audio 16408 RTP/AVP 0
a=rtpmap:0 PCMU/8000
a=ptime:20
a=sendonly

F3 100 Trying

Status-Line: SIP/2.0 100 Trying
Via: SIP/2.0/UDP 192.168.0.101:5060;branch=z9hG4bK26fd7210db0119466136aa5
Call-ID: 000426fd7210db0118b2688e5dd00@192.168.0.101
From: <sip:101@192.168.0.200:5060>;tag=26fd7210db0118b2688e5dd
To: <sip:102@192.168.0.200:5060>;tag=eeda149ca2f6
CSeq: 2 INVITE
Content-Length: 0

F4 100 Trying

Status-Line: SIP/2.0 100 Trying
Via: SIP/2.0/UDP 192.168.0.200:5060;branch=z9hG4bK16fa64667e4edf49ee403cfaa810459b
Call-ID: a7155f6aef9a6cc3@192.168.0.200
From: <sip:101@192.168.0.200>;tag=f0c9939bd77a
To: <sip:102@192.168.0.200>;tag=26fd7210dfa10ddb5f9234b
CSeq: 2 INVITE
Content-Length: 0

F5 200 OK

Status-Line: SIP/2.0 200 OK
Via: SIP/2.0/UDP 192.168.0.200:5060;branch=z9hG4bK16fa64667e4edf49ee403cfaa810459b
Call-ID: a7155f6aef9a6cc3@192.168.0.200
From: <sip:101@192.168.0.200>;tag=f0c9939bd77a
To: <sip:102@192.168.0.200>;tag=26fd7210dfa10ddb5f9234b
CSeq: 2 INVITE
Allow: INVITE,ACK,BYE,CANCEL,REFER,NOTIFY
Contact: <sip:102@192.168.0.102:5060>
Content-Type: application/sdp
Content-Length: 152
Session-Expires: 300;refresher=uas
Require: timer
v=0
o=- 522854 522855 IN IP4 192.168.0.102
s=-
c=IN IP4 192.168.0.102
t=0 0
m=audio 16416 RTP/AVP 0
a=rtpmap:0 PCMU/8000
a=ptime:20
a=recvonly

F6 200 OK

Status-Line: SIP/2.0 200 OK
Via: SIP/2.0/UDP 192.168.0.101:5060; received=192.168.0.101;branch=z9hG4bK26fd7210db0119466136aa5
Call-ID: 000426fd7210db0118b2688e5dd00@192.168.0.101
From: <sip:101@192.168.0.200:5060>;tag=26fd7210db0118b2688e5dd
To: <sip:102@192.168.0.200:5060>;tag=eeda149ca2f6
CSeq: 2 INVITE
Allow: INVITE,ACK,BYE,CANCEL,REFER,NOTIFY
Contact: <sip:102@192.168.0.200:5060>
Content-Type: application/sdp
Content-Length: 152

Session-Expires: 300;refresher=uac

Require: timer

v=0

o=- 522854 522855 IN IP4 192.168.0.102

s=-

c=IN IP4 192.168.0.102

t=0 0

m=audio 16416 RTP/AVP 0

a=rtpmap:0 PCMU/8000

a=ptime:20

a=recvonly

F7 ACK

Request-Line: ACK sip:102@192.168.0.200:5060 SIP/2.0

Via: SIP/2.0/UDP 192.168.0.101:5060;received=192.168.0.101;branch=z9hG4bK26fd7210db01196b62e6d2a

Max-Forwards: 70

Call-ID: 000426fd7210db0118b2688e5dd00@192.168.0.101

From: <sip:101@192.168.0.200:5060>;tag=26fd7210db0118b2688e5dd

To: <sip:102@192.168.0.200:5060>;tag=eeda149ca2f6

CSeq: 2 ACK

Content-Length: 0

Contact: <sip:101@192.168.0.101:5060>

F8 ACK

Request-Line: ACK sip:102@192.168.0.102:5060 SIP/2.0

Via: SIP/2.0/UDP 192.168.0.200:5060;branch=z9hG4bK21b892926026011e9582c02d92aa542d

Max-Forwards: 70

Call-ID: a7155f6aef9a6cc3@192.168.0.200

From: <sip:101@192.168.0.200>;tag=f0c9939bd77a

To: <sip:102@192.168.0.200>;tag=26fd7210dfa10ddb5f9234b

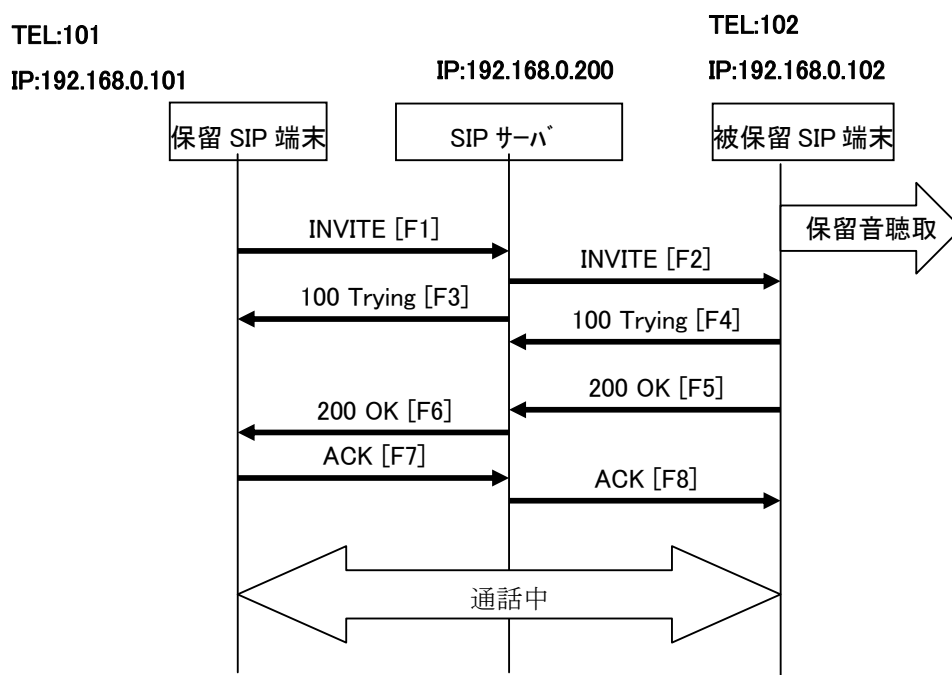
CSeq: 2 ACK

Content-Length: 0

Contact: <sip:101@192.168.0.200:5060>

i-2 保留解除（方式1）

保留登録中からの保留解除（方式1）シーケンス例を付図 i-2 に示す。



付図 i -2/ JJ-22.12 保留解除

F1 INVITE

```

Request-Line: INVITE sip:102@192.168.0.200:5060 SIP/2.0
Via: SIP/2.0/UDP 192.168.0.101:5060;branch=z9hG4bK26fd7210db011e0b64ef8d0
Max-Forwards: 70
Call-ID: 000426fd7210db0118b2688e5dd00@192.168.0.101
From: <sip:101@192.168.0.200:5060>;tag=26fd7210db0118b2688e5dd
To: <sip:102@192.168.0.200:5060>;tag=eeda149ca2f6
CSeq: 3 INVITE
Allow: INVITE,ACK,BYE,CANCEL,REFER
Contact: <sip:101@192.168.0.101:5060 >
Content-Type: application/sdp
Content-Length: 152
Session-Expires: 300;refresher=uac
Supported: timer
v=0
o=- 522754 522755 IN IP4 192.168.0.101
    
```

s=-
c=IN IP4 192.168.0.101
t=0 0
m=audio 16408 RTP/AVP 0
a=rtpmap:0 PCMU/8000
a=ptime:20
a=sendrecv

F2 INVITE

Request-Line: INVITE sip:102@192.168.0.102:5060 SIP/2.0
Via: SIP/2.0/UDP 192.168.0.200:5060;branch=z9hG4bKeffc8221fe990622dd5223e8205ffaf3
Max-Forwards: 70
Call-ID: a7155f6aef9a6cc3@192.168.0.200
From: <sip:101@192.168.0.200>; tag=f0c9939bd77a
To: <sip:102@192.168.0.200>;tag=26fd7210dfa10ddb5f9234b
CSeq: 3 INVITE
Allow: INVITE,ACK,BYE,CANCEL,REFER
Contact: <sip:101@192.168.0.200:5060>
Content-Type: application/sdp
Content-Length: 152
Session-Expires: 300;refresher=uas
Supported: timer
v=0
o=- 522754 522755 IN IP4 192.168.0.101
s=-
c=IN IP4 192.168.0.101
t=0 0
m=audio 16408 RTP/AVP 0
a=rtpmap:0 PCMU/8000
a=ptime:20
a=sendrecv

F3 100 Trying

Status-Line: SIP/2.0 100 Trying
Via: SIP/2.0/UDP 192.168.0.101:5060;received=192.168.0.101;branch= z9hG4bK26fd7210db011e0b64ef8d0
Call-ID: 000426fd7210db0118b2688e5dd00@192.168.0.101
From: <sip:101@192.168.0.200:5060>;tag=26fd7210db0118b2688e5dd
To: <sip:102@192.168.0.200:5060>;tag=eeda149ca2f6
CSeq: 3 INVITE
Content-Length: 0

F4 100 Trying

Status-Line: SIP/2.0 100 Trying

Via: SIP/2.0/UDP 192.168.0.200:5060;branch= z9hG4bKeffc8221fe990622dd5223e8205ffaf3
Call-ID: a7155f6aef9a6cc3@192.168.0.200
From: <sip:101@192.168.0.200>;tag=f0c9939bd77a
To: <sip:102@192.168.0.200>;tag=26fd7210dfa10ddb5f9234b
CSeq: 3 INVITE
Content-Length: 0

F5 200 OK

Status-Line: SIP/2.0 200 OK
Via: SIP/2.0/UDP 192.168.0.200:5060; branch=z9hG4bKeffc8221fe990622dd5223e8205ffaf3
Call-ID: a7155f6aef9a6cc3@192.168.0.200
From: <sip:101@192.168.0.200>;tag=f0c9939bd77a
To: <sip:102@192.168.0.200>;tag=26fd7210dfa10ddb5f9234b
CSeq: 3 INVITE
Allow: INVITE,ACK,BYE,CANCEL,REFER
Contact: <sip:102@192.168.0.102:5060>
Content-Type: application/sdp
Content-Length: 152
Session-Expires: 300;refresher=uas
Require: timer
v=0
o=- 522854 522855 IN IP4 192.168.0.102
s=-
c=IN IP4 192.168.0.102
t=0 0
m=audio 16416 RTP/AVP 0
a=rtpmap:0 PCMU/8000
a=ptime:20
a=sendrecv

F6 200 OK

Status-Line: SIP/2.0 200 OK
Via: SIP/2.0/UDP 192.168.0.101:5060; received=192.168.0.101; branch=z9hG4bK26fd7210db011e0b64ef8d0
Call-ID: 000426fd7210db0118b2688e5dd00@192.168.0.101
From: <sip:101@192.168.0.200:5060>;tag=26fd7210db0118b2688e5dd
To: <sip:102@192.168.0.200:5060>;tag=eeda149ca2f6
CSeq: 3 INVITE
Allow: INVITE,ACK,BYE,CANCEL,REFER
Contact: <sip:102@192.168.0.200:5060>
Content-Type: application/sdp
Content-Length: 152
Session-Expires: 300;refresher=uac
Require: timer

v=0
o=- 522854 522855 IN IP4 192.168.0.102
s=-
c=IN IP4 192.168.0.102
t=0 0
m=audio 16416 RTP/AVP 0
a=rtpmap:0 PCMU/8000
a=ptime:20
a=sendrecv

F7 ACK

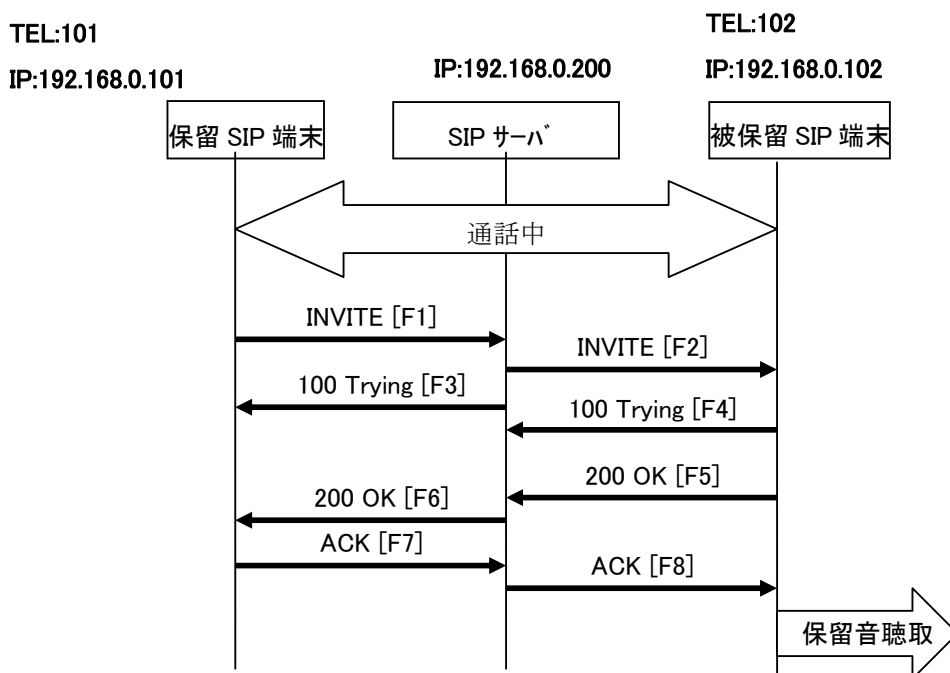
Request-Line: ACK sip:102@192.168.0.200:5060 SIP/2.0
Via: SIP/2.0/UDP 192.168.0.101:5060;received=192.168.0.101; branch=z9hG4bK26fd7210db011e30667c9d4
Max-Forwards: 70
Call-ID: 000426fd7210db0118b2688e5dd00@192.168.0.101
From: <sip:101@192.168.0.200:5060>;tag=26fd7210db0118b2688e5dd
To: <sip:102@192.168.0.200:5060>;tag=eeda149ca2f6
CSeq: 3 ACK
Content-Length: 0
Contact: <sip:101@192.168.0.101:5060>

F8 ACK

Request-Line: ACK sip:102@192.168.0.102:5060 SIP/2.0
Via: SIP/2.0/UDP 192.168.0.200:5060; branch=z9hG4bK9f0d4aabb47535cc19489f3030d0c46
Max-Forwards: 70
Call-ID: a7155f6aef9a6cc3@192.168.0.200
From: <sip:101@192.168.0.200>;tag=f0c9939bd77a
To: <sip:102@192.168.0.200>;tag=26fd7210dfa10ddb5f9234b
CSeq: 3 ACK
Content-Length: 0
Contact: <sip:101@192.168.0.200:5060>

i-3 保留登録（方式2）

通話中からの保留登録（方式2）シーケンス例を付図 i-3 に示す。



付図 i -3/JJ-22.12 保留登録

F1 INVITE

```

Request-Line: INVITE sip:102@192.168.0.200:5060 SIP/2.0
Via: SIP/2.0/UDP 192.168.0.101:5060;branch=z9hG4bK26fd7210db0119466136aa5
Max-Forwards: 70
Call-ID: 000426fd7210db0118b2688e5dd00@192.168.0.101
From: <sip:101@192.168.0.200:5060>;tag=26fd7210db0118b2688e5dd
To: <sip:102@192.168.0.200:5060>;tag=eeda149ca2f6
CSeq: 2 INVITE
Allow: INVITE,ACK,BYE,CANCEL,REFER,NOTIFY
Contact: <sip:101@192.168.0.101:5060>
Content-Type: application/sdp
Content-Length: 134
Session-Expires: 180;refresher=uac
Supported: timer
    
```

v=0
o=- 522754 522755 IN IP4 192.168.0.101
s=-
c=IN IP4 0.0.0.0
t=0 0
m=audio 16408 RTP/AVP 0
a= rtpmap:0 PCMU/8000
a=ptime:20

F2 INVITE

Request-Line: INVITE sip:102@192.168.0.102:5060 SIP/2.0
Via: SIP/2.0/UDP 192.168.0.200:5060;branch=z9hG4bK16fa64667e4edf49ee403cfaa810459b
Max-Forwards: 70
Call-ID: a7155f6aef9a6cc3@192.168.0.200
From: <sip:101@192.168.0.200>; tag=f0c9939bd77a
To: <sip:102@192.168.0.200>;tag=26fd7210dfa10ddb5f9234b
CSeq: 2 INVITE
Allow: INVITE,ACK,BYE,CANCEL,REFER,NOTIFY
Contact: <sip:101@192.168.0.200:5060>
Content-Type: application/sdp
Content-Length: 134
Session-Expires: 180;refresher=uas
Supported: timer

v=0
o=- 522754 522755 IN IP4 192.168.0.101
s=-
c=IN IP4 0.0.0.0
t=0 0
m=audio 16408 RTP/AVP 0
a=rtpmap:0 PCMU/8000
a=ptime:20

F3 100 Trying

Status-Line: SIP/2.0 100 Trying
Via: SIP/2.0/UDP 192.168.0.101:5060;branch=z9hG4bK26fd7210db0119466136aa5
Call-ID: 000426fd7210db0118b2688e5dd00@192.168.0.101
From: <sip:101@192.168.0.200:5060>;tag=26fd7210db0118b2688e5dd
To: <sip:102@192.168.0.200:5060>;tag=eeda149ca2f6
CSeq: 2 INVITE
Content-Length: 0

F4 100 Trying

Status-Line: SIP/2.0 100 Trying

Via: SIP/2.0/UDP 192.168.0.200:5060;branch=z9hG4bK16fa64667e4edf49ee403cfaa810459b
Call-ID: a7155f6aef9a6cc3@192.168.0.200
From: <sip:101@192.168.0.200>;tag=f0c9939bd77a
To: <sip:102@192.168.0.200>;tag=26fd7210dfa10ddb5f9234b
CSeq: 2 INVITE
Content-Length: 0

F5 200 OK

Status-Line: SIP/2.0 200 OK
Via: SIP/2.0/UDP 192.168.0.200:5060;branch=z9hG4bK16fa64667e4edf49ee403cfaa810459b
Call-ID: a7155f6aef9a6cc3@192.168.0.200
From: <sip:101@192.168.0.200>;tag=f0c9939bd77a
To: <sip:102@192.168.0.200>;tag=26fd7210dfa10ddb5f9234b
CSeq: 2 INVITE
Allow: INVITE,ACK,BYE,CANCEL,REFER,NOTIFY
Contact: <sip:102@192.168.0.102:5060>
Content-Type: application/sdp
Content-Length: 134
Session-Expires: 180;refresher=uas
Require: timer
v=0
o=- 522854 522855 IN IP4 192.168.0.102
s=-
c=IN IP4 0.0.0.0
t=0 0
m=audio 16416 RTP/AVP 0
a=rtpmap:0 PCMU/8000
a=ptime:20

F6 200 OK

Status-Line: SIP/2.0 200 OK
Via: SIP/2.0/UDP 192.168.0.101:5060; received=192.168.0.101;branch=z9hG4bK26fd7210db0119466136aa5
Call-ID: 000426fd7210db0118b2688e5dd00@192.168.0.101
From: <sip:101@192.168.0.200:5060>;tag=26fd7210db0118b2688e5dd
To: <sip:102@192.168.0.200:5060>;tag=eeda149ca2f6
CSeq: 2 INVITE
Allow: INVITE,ACK,BYE,CANCEL,REFER,NOTIFY
Contact: <sip:102@192.168.0.200:5060>
Content-Type: application/sdp
Content-Length: 134
Session-Expires: 180;refresher=uac
Require: timer
v=0

o=- 522854 522855 IN IP4 192.168.0.102
s=-
c=IN IP4 0.0.0.0
t=0 0
m=audio 16416 RTP/AVP 0
a=rtpmap:0 PCMU/8000
a=ptime:20

F7 ACK

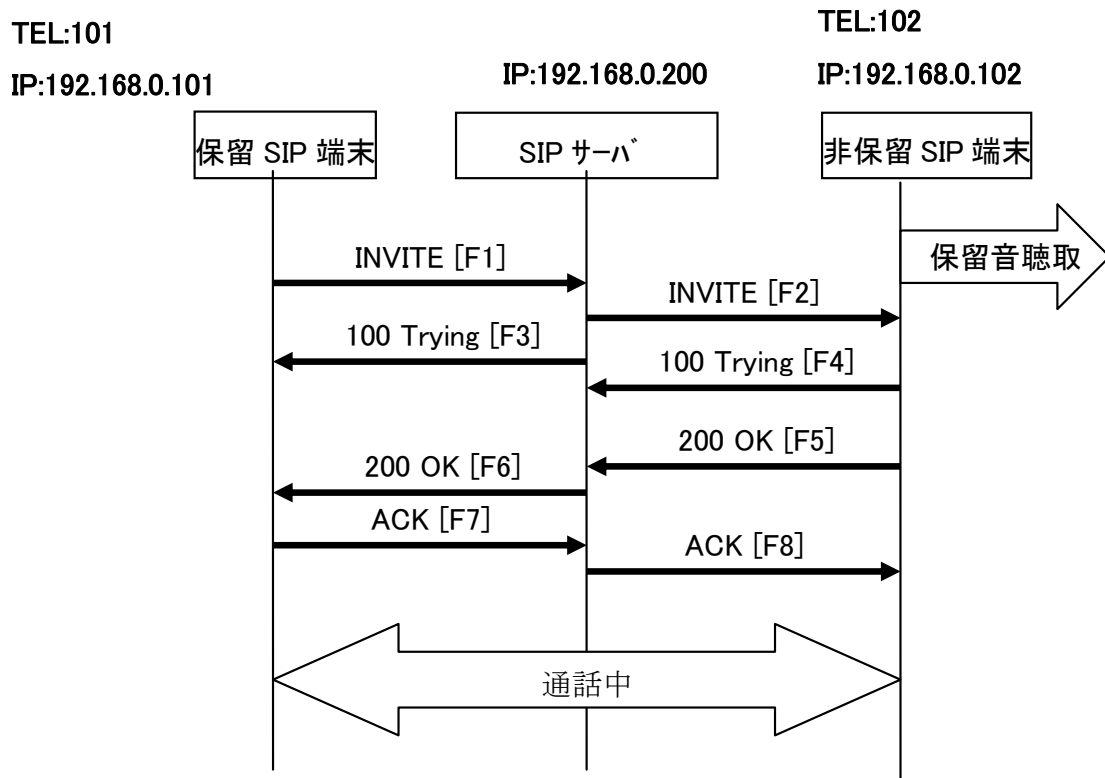
Request-Line: ACK sip:102@192.168.0.200:5060 SIP/2.0
Via: SIP/2.0/UDP 192.168.0.101:5060;received=192.168.0.101;branch=z9hG4bK26fd7210db01196b62e6d2a
Max-Forwards: 70
Call-ID: 000426fd7210db0118b2688e5dd00@192.168.0.101
From: <sip:101@192.168.0.200:5060>;tag=26fd7210db0118b2688e5dd
To: <sip:102@192.168.0.200:5060>;tag=eeda149ca2f6
CSeq: 2 ACK
Content-Length: 0
Contact: <sip:101@192.168.0.101:5060>

F8 ACK

Request-Line: ACK sip:102@192.168.0.102:5060 SIP/2.0
Via: SIP/2.0/UDP 192.168.0.200:5060;branch=z9hG4bK21b892926026011e9582c02d92aa542d
Max-Forwards: 70
Call-ID: a7155f6aef9a6cc3@192.168.0.200
From: <sip:101@192.168.0.200>;tag=f0c9939bd77a
To: <sip:102@192.168.0.200>;tag=26fd7210dfa10ddb5f9234b
CSeq: 2 ACK
Content-Length: 0
Contact: <sip:101@192.168.0.200:5060>

i-4 保留解除（方式2）

保留登録中からの保留解除（方式2）シーケンス例を付図 i-4 に示す。



付図 i -4/JJ-22.12 保留解除

F1 INVITE

```

Request-Line: INVITE sip:102@192.168.0.200:5060 SIP/2.0
Via: SIP/2.0/UDP 192.168.0.101:5060;branch=z9hG4bK26fd7210db011e0b64ef8d0
Max-Forwards: 70
Call-ID: 000426fd7210db0118b2688e5dd00@192.168.0.101
From: <sip:101@192.168.0.200:5060>;tag=26fd7210db0118b2688e5dd
To: <sip:102@192.168.0.200:5060>;tag=eeda149ca2f6
CSeq: 3 INVITE
Allow: INVITE,ACK,BYE,CANCEL,REFER
Contact: <sip:101@192.168.0.101:5060 >
Content-Type: application/sdp
Content-Length: 140
Session-Expires: 180;refresher=uac
Supported: timer
v=0
o=- 522754 522755 IN IP4 192.168.0.101
    
```

s=-
c=IN IP4 192.168.0.101
t=0 0
m=audio 16408 RTP/AVP 0
a= rtpmap:0 PCMU/8000
a=ptime:20

F2 INVITE

Request-Line: INVITE sip:102@192.168.0.102:5060 SIP/2.0
Via: SIP/2.0/UDP 192.168.0.200:5060;branch=z9hG4bKeffc8221fe990622dd5223e8205ffaf3
Max-Forwards: 69
Call-ID: a7155f6aef9a6cc3@192.168.0.200
From: <sip:101@192.168.0.200>; tag=f0c9939bd77a
To: <sip:102@192.168.0.200>;tag=26fd7210dfa10ddb5f9234b
CSeq: 3 INVITE
Allow: INVITE,ACK,BYE,CANCEL,REFER
Contact: <sip:101@192.168.0.200:5060>
Content-Type: application/sdp
Content-Length: 140
Session-Expires: 180;refresher=uas
Supported: timer
v=0
o=- 522754 522755 IN IP4 192.168.0.101
s=-
c=IN IP4 192.168.0.101
t=0 0
m=audio 16408 RTP/AVP 0
a=rtpmap:0 PCMU/8000
a=ptime:20

F3 100 Trying

Status-Line: SIP/2.0 100 Trying
Via: SIP/2.0/UDP 192.168.0.101:5060;received=192.168.0.101;branch= z9hG4bK26fd7210db011e0b64ef8d0
Call-ID: 000426fd7210db0118b2688e5dd00@192.168.0.101
From: <sip:101@192.168.0.200:5060>;tag=26fd7210db0118b2688e5dd
To: <sip:102@192.168.0.200:5060>;tag=eeda149ca2f6
CSeq: 3 INVITE
Content-Length: 0

F4 100 Trying

Status-Line: SIP/2.0 100 Trying
Via: SIP/2.0/UDP 192.168.0.200:5060;branch= z9hG4bKeffc8221fe990622dd5223e8205ffaf3
Call-ID: a7155f6aef9a6cc3@192.168.0.200

From: <sip:101@192.168.0.200>;tag=f0c9939bd77a
To: <sip:102@192.168.0.200>;tag=26fd7210dfa10ddb5f9234b
CSeq: 3 INVITE
Content-Length: 0

F5 200 OK

Status-Line: SIP/2.0 200 OK
Via: SIP/2.0/UDP 192.168.0.200:5060; branch=z9hG4bKeffc8221fe990622dd5223e8205ffaf3
Call-ID: a7155f6aef9a6cc3@192.168.0.200
From: <sip:101@192.168.0.200>;tag=f0c9939bd77a
To: <sip:102@192.168.0.200>;tag=26fd7210dfa10ddb5f9234b
CSeq: 3 INVITE
Allow: INVITE,ACK,BYE,CANCEL,REFER
Contact: <sip:102@192.168.0.102:5060>
Content-Type: application/sdp
Content-Length: 140
Session-Expires: 180;refresher=uas
Require: timer
v=0
o=- 522854 522855 IN IP4 192.168.0.102
s=-
c=IN IP4 192.168.0.102
t=0 0
m=audio 16416 RTP/AVP 0
a=rtpmap:0 PCMU/8000
a=ptime:20

F6 200 OK

Status-Line: SIP/2.0 200 OK
Via: SIP/2.0/UDP 192.168.0.101:5060; received=192.168.0.101; branch=z9hG4bK26fd7210db011e0b64ef8d0
Call-ID: 000426fd7210db0118b2688e5dd00@192.168.0.101
From: <sip:101@192.168.0.200:5060>;tag=26fd7210db0118b2688e5dd
To: <sip:102@192.168.0.200:5060>;tag=eeda149ca2f6
CSeq: 3 INVITE
Allow: INVITE,ACK,BYE,CANCEL,REFER
Contact: <sip:102@192.168.0.200:5060>
Content-Type: application/sdp
Content-Length: 140
Session-Expires: 180;refresher=uac
Require: timer
v=0
o=- 522854 522855 IN IP4 192.168.0.102
s=-

c=IN IP4 192.168.0.102
t=0 0
m=audio 16416 RTP/AVP 0
a=rtpmap:0 PCMU/8000
a=ptime:20

F7 ACK

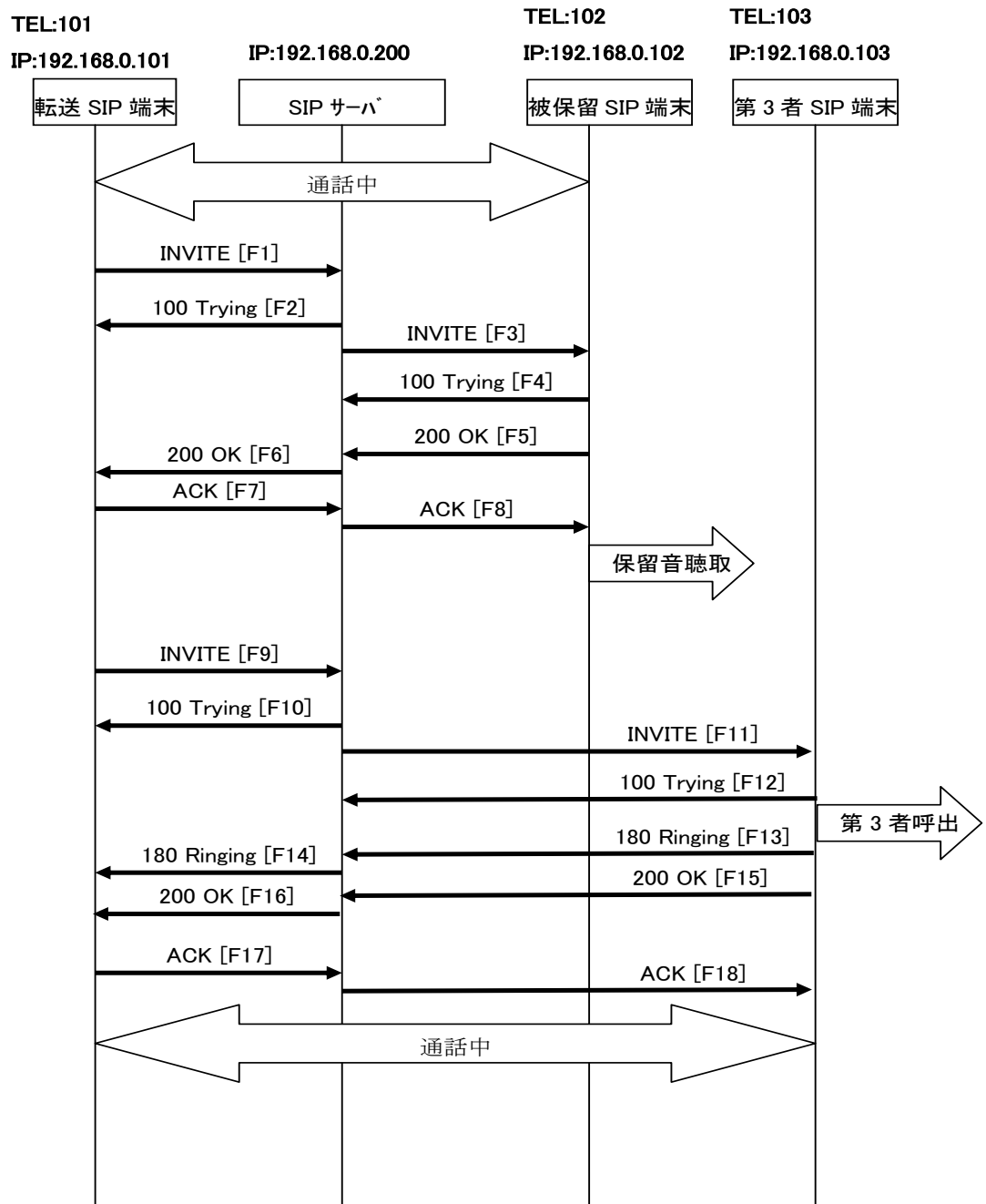
Request-Line: ACK sip:102@192.168.0.200:5060 SIP/2.0
Via: SIP/2.0/UDP 192.168.0.101:5060;received=192.168.0.101; branch=z9hG4bK26fd7210db011e30667c9d4
Max-Forwards: 70
Call-ID: 000426fd7210db0118b2688e5dd00@192.168.0.101
From: <sip:101@192.168.0.200:5060>;tag=26fd7210db0118b2688e5dd
To: <sip:102@192.168.0.200:5060>;tag=eeda149ca2f6
CSeq: 3 ACK
Content-Length: 0
Contact: <sip:101@192.168.0.101:5060>

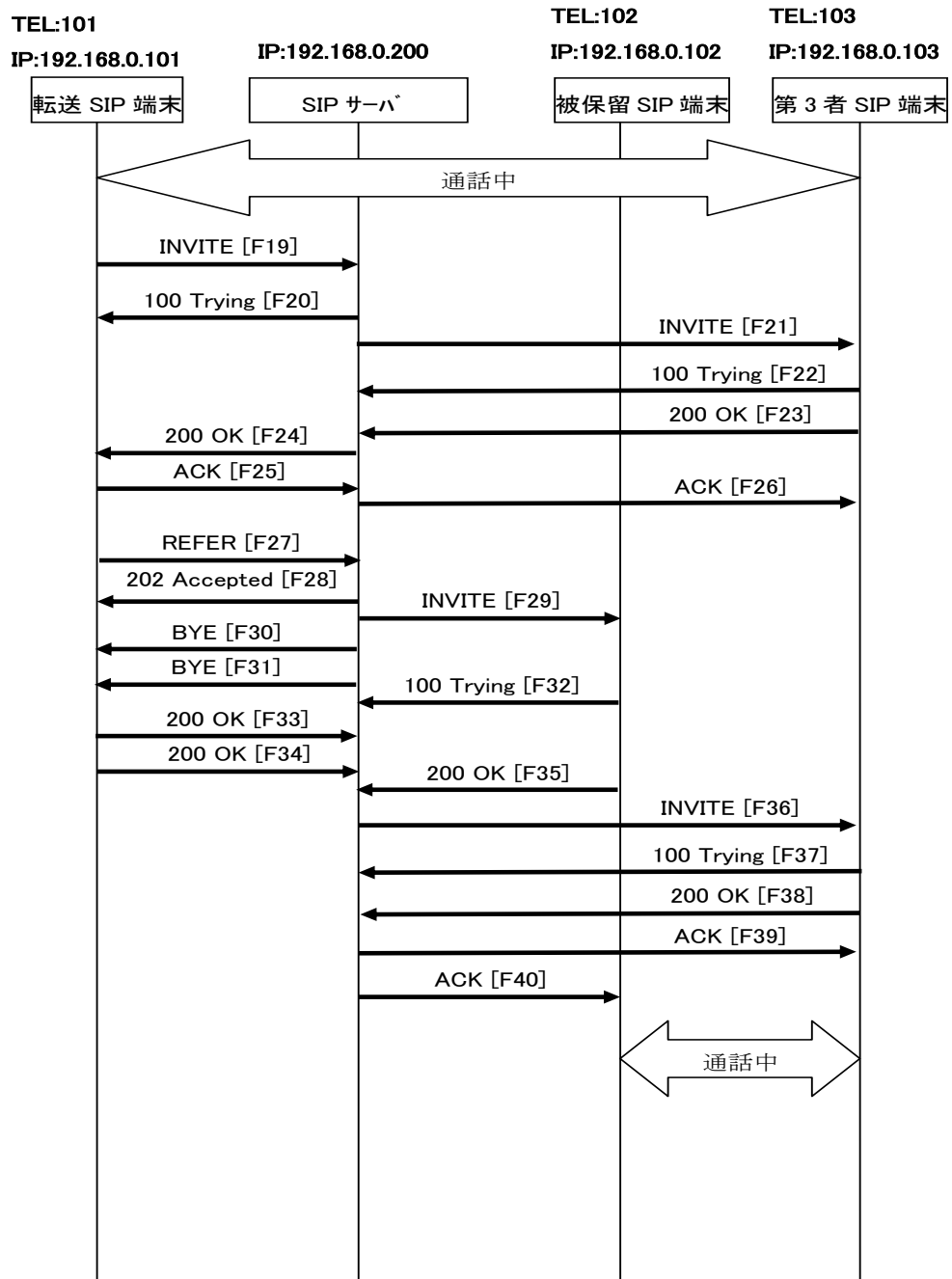
F8 ACK

Request-Line: ACK sip:102@192.168.0.102:5060 SIP/2.0
Via: SIP/2.0/UDP 192.168.0.200:5060; branch=z9hG4bK9f0d4aabb47535cc19489f3030d0c46
Max-Forwards: 70
Call-ID: a7155f6aef9a6cc3@192.168.0.200
From: <sip:101@192.168.0.200>;tag=f0c9939bd77a
To: <sip:102@192.168.0.200>;tag=26fd7210dfa10ddb5f9234b
CSeq: 3 ACK
Content-Length: 0
Contact: <sip:101@192.168.0.200:5060>

i-5 転送（方式1）

通話中からの転送シーケンス例を付図 i-5 に示す。





付図 i -5/JJ-22.12 転送シーケンス

F1 INVITE

Request-Line: INVITE sip:102@192.168.0.200:5060 SIP/2.0
CSeq: 2 INVITE
Via: SIP/2.0/UDP 192.168.0.101:5060;branch=z9hG4bK1EA8D331
From: <sip:101@192.168.0.200>;tag=3088710015
Call-ID: 06d5a24-e237-e411-8010-0d0ecf803@192.168.0.101
To: <sip:102@192.168.0.200>;tag=87326738
Contact: <sip:101@192.168.0.101:5060>
Supported: replaces, timer
Allow: INVITE, ACK, CANCEL, BYE, NOTIFY, REFER
Content-Type: application/sdp
Content-Length: 153
Max-Forwards: 70
Session-Expires: 300;refresher=uac
v=0
o=- 1410413314 1410413315 IN IP4 192.168.0.101
s=
c=IN IP4 0.0.0.0
t=0 0
m=audio 5100 RTP/AVP 0
a=rtpmap:0 PCMU/8000
a=ptime:20
a=sendonly

F2 100Trying

Status-Line: SIP/2.0 100 Trying
Via: SIP/2.0/UDP 192.168.0.101:5060;branch=z9hG4bK1EA8D331
From: <sip:101@192.168.0.200>;tag=3088710015
To: <sip:102@192.168.0.200>;tag=87326738
Call-ID: 06d5a24-e237-e411-8010-0d0ecf803@192.168.0.101
CSeq: 2 INVITE
Content-Length: 0

F3 INVITE

Request-Line: INVITE sip:102@192.168.0.102:5060 SIP/2.0
Via: SIP/2.0/UDP 192.168.0.200:5060;branch=z9hG4bK48b36a21006
Max-Forwards: 70
From: <sip:101@192.168.0.200>;tag=87326746
To: <sip:102@192.168.0.102>;tag=1526412513
Call-ID: 139ce5eab7cc0748@192.168.0.200

CSeq: 2 INVITE
Contact: <sip:101@192.168.0.200:5060>
Allow: INVITE,ACK,BYE,CANCEL, REFER, NOTIFY
Supported: timer,replaces
Session-Expires: 300;refresher=uas
Content-Type: application/sdp
Content-Length: 149
v=0
o=- 22355647 22355648 IN IP4 192.168.0.200
s=-
c=IN IP4 0.0.0.0
t=0 0
m=audio 5100 RTP/AVP 0
a=rtpmap:0 PCMU/8000
a=ptime:20
a=sendonly

F4 100Trying

Status-Line: SIP/2.0 100 Trying
CSeq: 2 INVITE
Via: SIP/2.0/UDP 192.168.0.200:5060;branch=z9hG4bK48b36a21006
From: <sip:101@192.168.0.200>;tag=87326746
Call-ID: 139ce5eab7cc0748@192.168.0.200
To: <sip:102@192.168.0.102>;tag=1526412513
Content-Length: 0

F5 200OK

Status-Line: SIP/2.0 200 OK
CSeq: 2 INVITE
Via: SIP/2.0/UDP 192.168.0.200:5060;branch=z9hG4bK48b36a21006
From: <sip:101@192.168.0.200>;tag=87326746
Call-ID: 139ce5eab7cc0748@192.168.0.200
To: <sip:102@192.168.0.102>;tag=1526412513
Contact: <sip:102@192.168.0.102:5060>
Supported: replaces, timer
Allow: INVITE, ACK, CANCEL, BYE, NOTIFY, REFER
Require: timer
Content-Type: application/sdp
Content-Length: 159
Session-Expires: 300;refresher=uas
v=0

o=- 1410413316 1410413317 IN IP4 192.168.0.102
s=-
c=IN IP4 192.168.0.102
t=0 0
m=audio 5030 RTP/AVP 0
a=rtpmap:0 PCMU/8000
a=ptime:20
a=recvonly

F6 200OK

Status-Line: SIP/2.0 200 OK
Via: SIP/2.0/UDP 192.168.0.101:5060;branch=z9hG4bK1EA8D331
From: <sip:101@192.168.0.200>;tag=3088710015
To: <sip:102@192.168.0.200>;tag=87326738
Call-ID: 06d5a24-e237-e411-8010-0d0ecf803@192.168.0.101
CSeq: 2 INVITE
Contact: <sip:102@192.168.0.200:5060>
Allow: INVITE,ACK,BYE,CANCEL,REFER,NOTIFY
Require: timer
Supported: timer,replaces
Session-Expires: 300;refresher=uac
Content-Type: application/sdp
Content-Length: 155

v=0
o=- 22356113 22356114 IN IP4 192.168.0.200
s=-
c=IN IP4 192.168.0.102
t=0 0
m=audio 5030 RTP/AVP 0
a=rtpmap:0 PCMU/8000
a=ptime:20
a=recvonly

F7 ACK

Request-Line: ACK sip:102@192.168.0.200:5060 SIP/2.0
CSeq: 2 ACK
Via: SIP/2.0/UDP 192.168.0.101:5060;branch=z9hG4bK349771E8
From: <sip:101@192.168.0.200>;tag=3088710015
Call-ID: 06d5a24-e237-e411-8010-0d0ecf803@192.168.0.101
To: <sip:102@192.168.0.200>;tag=87326738
Content-Length: 0

Max-Forwards: 70

F8 ACK

Request-Line: ACK sip:102@192.168.0.102:5060 SIP/2.0
Via: SIP/2.0/UDP 192.168.0.200:5060;branch=z9hG4bKdb54c6a8202eb8e1f0ab0d6f6999f98c
Max-Forwards: 70
From: <sip:101@192.168.0.200>;tag=87326746
To: <sip:102@192.168.0.102>;tag=1526412513
Call-ID: 139ce5eab7cc0748@192.168.0.200
CSeq: 2 ACK
Content-Length: 0

F9 INVITE

Request-Line: INVITE sip:103@192.168.0.200:5060 SIP/2.0
CSeq: 1 INVITE
Via: SIP/2.0/UDP 192.168.0.101:5060;branch=z9hG4bKEA36D0CF
From: <sip:101@192.168.0.200>;tag=1560709035
Call-ID: 80d3538-e237-e411-8010-0d0ecf803@192.168.0.101
To: <sip:103@192.168.0.200>
Contact: <sip:101@192.168.0.101:5060>
Supported: replaces, timer
Allow: INVITE, ACK, CANCEL, BYE, NOTIFY, REFER
Content-Type: application/sdp
Content-Length: 159
Max-Forwards: 70
Session-Expires: 300
v=0
o=- 1410413347 1410413347 IN IP4 192.168.0.101
s=-
c=IN IP4 192.168.0.101
t=0 0
m=audio 5102 RTP/AVP 0
a=rtpmap:0 PCMU/8000
a=ptime:20
a=sendrecv

F10 100Trying

Status-Line: SIP/2.0 100 Trying
Via: SIP/2.0/UDP 192.168.0.101:5060;branch=z9hG4bKEA36D0CF
From: <sip:101@192.168.0.200>;tag=1560709035

To: <sip:103@192.168.0.200>
Call-ID: 80d3538-e237-e411-8010-0d0ecf803@192.168.0.101
CSeq: 1 INVITE
Content-Length: 0

F11 INVITE

Request-Line: INVITE sip:103@192.168.0.103:5060 SIP/2.0
Via: SIP/2.0/UDP 192.168.0.200:5060;branch=z9hG4bKd65f859f006
Max-Forwards: 70
From: <sip:101@192.168.0.200>;tag=87359191
To: <sip:103@192.168.0.103>
Call-ID: 4931a5545fe8ebce@192.168.0.200
CSeq: 1 INVITE
Contact: <sip:101@192.168.0.200:5060>
Allow: INVITE,ACK,BYE,CANCEL,REFER,NOTIFY
Supported: timer,replaces
Session-Expires: 300;refresher=uas
Content-Type: application/sdp
Content-Length: 155
v=0
o=- 22363953 22363953 IN IP4 192.168.0.200
s=-
c=IN IP4 192.168.0.101
t=0 0
m=audio 5102 RTP/AVP 0
a=rtpmap:0 PCMU/8000
a=ptime:20
a=sendrecv

F12 100Trying

Status-Line: SIP/2.0 100 Trying
CSeq: 1 INVITE
Via: SIP/2.0/UDP 192.168.0.200:5060;branch=z9hG4bKd65f859f006
From: <sip:101@192.168.0.200>;tag=87359191
Call-ID: 4931a5545fe8ebce@192.168.0.200
To: <sip:103@192.168.0.103>
Content-Length: 0

F13 180Ringing

Status-Line: SIP/2.0 180 Ringing

CSeq: 1 INVITE
Via: SIP/2.0/UDP 192.168.0.200:5060;branch=z9hG4bKd65f859f006
From: <sip:101@192.168.0.200>;tag=87359191
Call-ID: 4931a5545fe8ebce@192.168.0.200
To: <sip:103@192.168.0.103>;tag=1797505242
Content-Length: 0

F14 180Ringing

Status-Line: SIP/2.0 180 Ringing
Via: SIP/2.0/UDP 192.168.0.101:5060;branch=z9hG4bKEA36D0CF
From: <sip:101@192.168.0.200>;tag=1560709035
To: <sip:103@192.168.0.200>;tag=87359140
Call-ID: 80d3538-e237-e411-8010-0d0ecf803@192.168.0.101
CSeq: 1 INVITE
Contact: <sip:103@192.168.0.200:5060>
Content-Length: 0

F15 200OK

Status-Line: SIP/2.0 200 OK
CSeq: 1 INVITE
Via: SIP/2.0/UDP 192.168.0.200:5060;branch=z9hG4bKd65f859f006
From: <sip:101@192.168.0.200>;tag=87359191
Call-ID: 4931a5545fe8ebce@192.168.0.200
To: <sip:103@192.168.0.103>;tag=1797505242
Contact: <sip:103@192.168.0.103:5060>
Supported: replaces, timer
Allow: INVITE, ACK, CANCEL, BYE, NOTIFY, REFER
Require: timer
Content-Type: application/sdp
Content-Length: 159
Session-Expires: 300;refresher=uas
v=0
o=- 1410413349 1410413349 IN IP4 192.168.0.103
s=-
c=IN IP4 192.168.0.103
t=0 0
m=audio 5014 RTP/AVP 0
a=rtpmap:0 PCMU/8000
a=ptime:20
a=sendrecv

F16 200OK

Status-Line: SIP/2.0 200 OK
Via: SIP/2.0/UDP 192.168.0.101:5060;branch=z9hG4bKEA36D0CF
From: <sip:101@192.168.0.200>;tag=1560709035
To: <sip:103@192.168.0.200>;tag=87359140
Call-ID: 80d3538-e237-e411-8010-0d0ecf803@192.168.0.101
CSeq: 1 INVITE
Contact: <sip:103@192.168.0.200:5060>
Allow: INVITE,ACK,BYE,CANCEL,REFER,NOTIFY
Require: timer
Supported: timer,replaces
Session-Expires: 300;refresher=uac
Content-Type: application/sdp
Content-Length: 155
v=0
o=- 22364622 22364622 IN IP4 192.168.0.200
s=-
c=IN IP4 192.168.0.103
t=0 0
m=audio 5014 RTP/AVP 0
a=rtpmap:0 PCMU/8000
a=ptime:20
a=sendrecv

F17 ACK

Request-Line: ACK sip:103@192.168.0.200:5060 SIP/2.0
CSeq: 1 ACK
Via: SIP/2.0/UDP 192.168.0.101:5060;branch=z9hG4bKA4AB907D
From: <sip:101@192.168.0.200>;tag=1560709035
Call-ID: 80d3538-e237-e411-8010-0d0ecf803@192.168.0.101
To: <sip:103@192.168.0.200>;tag=87359140
Content-Length: 0
Max-Forwards: 70

F18 ACK

Request-Line: ACK sip:103@192.168.0.103:5060 SIP/2.0
Via: SIP/2.0/UDP 192.168.0.200:5060;branch=z9hG4bK1c3635e4b4e31fa1440a2dea3d8a4f72
Max-Forwards: 70
From: <sip:101@192.168.0.200>;tag=87359191
To: <sip:103@192.168.0.103>;tag=1797505242

Call-ID: 4931a5545fe8ebce@192.168.0.200
CSeq: 1 ACK
Content-Type: application/sdp
Content-Length: 155
v=0
o=- 22363953 22363953 IN IP4 192.168.0.200
s=-
c=IN IP4 192.168.0.101
t=0 0
m=audio 5102 RTP/AVP 0
a=rtpmap:0 PCMU/8000
a=ptime:20
a=sendrecv

F19 INVITE

Request-Line: INVITE sip:103@192.168.0.200:5060 SIP/2.0
CSeq: 3 INVITE
Via: SIP/2.0/UDP 192.168.0.101:5060;branch=z9hG4bKFCFA0AA7B
From: <sip:101@192.168.0.200>;tag=1560709035
Call-ID: 80d3538-e237-e411-8010-0d0ecf803@192.168.0.101
To: <sip:103@192.168.0.200>;tag=87359140
Contact: <sip:101@192.168.0.101:5060>
Supported: replaces, timer
Allow: INVITE, ACK, CANCEL, BYE, NOTIFY, REFER
Content-Type: application/sdp
Content-Length: 153
Max-Forwards: 70
Session-Expires: 300;refresher=uac
v=0
o=- 1410413347 1410413348 IN IP4 192.168.0.101
s=-
c=IN IP4 0.0.0.0
t=0 0
m=audio 5102 RTP/AVP 0
a=rtpmap:0 PCMU/8000
a=ptime:20
a=sendonly

F20 100Trying

Status-Line: SIP/2.0 100 Trying
Via: SIP/2.0/UDP 192.168.0.101:5060;branch=z9hG4bKFCFA0AA7B

From: <sip:101@192.168.0.200>;tag=1560709035
To: <sip:103@192.168.0.200>;tag=87359140
Call-ID: 80d3538-e237-e411-8010-0d0ecf803@192.168.0.101
CSeq: 3 INVITE
Content-Length: 0

F21 INVITE

Request-Line: INVITE sip:103@192.168.0.103:5060 SIP/2.0
Via: SIP/2.0/UDP 192.168.0.200:5060;branch=z9hG4bK93fdb9b006
Max-Forwards: 70
From: <sip:101@192.168.0.200>;tag=87359191
To: <sip:103@192.168.0.103>;tag=1797505242
Call-ID: 4931a5545fe8ebce@192.168.0.200
CSeq: 2 INVITE
Contact: <sip:101@192.168.0.200:5060>
Allow: INVITE,ACK,BYE,CANCEL,REFER,NOTIFY
Supported: timer,replaces
Session-Expires: 300;refresher=uas
Content-Type: application/sdp
Content-Length: 149
v=0
o=- 22363953 22363954 IN IP4 192.168.0.200
s=-
c=IN IP4 0.0.0.0
t=0 0
m=audio 5102 RTP/AVP 0
a=rtpmap:0 PCMU/8000
a=ptime:20
a=sendonly

F22 100Trying

Status-Line: SIP/2.0 100 Trying
CSeq: 2 INVITE
Via: SIP/2.0/UDP 192.168.0.200:5060;branch=z9hG4bK93fdb9b006
From: <sip:101@192.168.0.200>;tag=87359191
Call-ID: 4931a5545fe8ebce@192.168.0.200
To: <sip:103@192.168.0.103>;tag=1797505242
Content-Length: 0

F23 200OK

Status-Line: SIP/2.0 200 OK
CSeq: 2 INVITE
Via: SIP/2.0/UDP 192.168.0.200:5060;branch=z9hG4bK93fdb9b006
From: <sip:101@192.168.0.200>;tag=87359191
Call-ID: 4931a5545fe8ebce@192.168.0.200
To: <sip:103@192.168.0.103>;tag=1797505242
Contact: <sip:103@192.168.0.103:5060>
Supported: replaces, timer
Allow: INVITE, ACK, CANCEL, BYE, NOTIFY, REFER
Require: timer
Content-Type: application/sdp
Content-Length: 159
Session-Expires: 300;refresher=uas
v=0
o=- 1410413349 1410413350 IN IP4 192.168.0.103
s=-
c=IN IP4 192.168.0.103
t=0 0
m=audio 5014 RTP/AVP 0
a=rtpmap:0 PCMU/8000
a=ptime:20
a=recvonly

F24 200OK

Status-Line: SIP/2.0 200 OK
Via: SIP/2.0/UDP 192.168.0.101:5060;branch=z9hG4bKFCA0AA7B
From: <sip:101@192.168.0.200>;tag=1560709035
To: <sip:103@192.168.0.200>;tag=87359140
Call-ID: 80d3538-e237-e411-8010-0d0ecf803@192.168.0.101
CSeq: 3 INVITE
Contact: <sip:103@192.168.0.200:5060>
Allow: INVITE,ACK,BYE,CANCEL,REFER,NOTIFY
Require: timer
Supported: timer,replaces
Session-Expires: 300;refresher=uac
Content-Type: application/sdp
Content-Length: 155
v=0
o=- 22364622 22364623 IN IP4 192.168.0.200
s=-
c=IN IP4 192.168.0.103
t=0 0

m=audio 5014 RTP/AVP 0
a=rtpmap:0 PCMU/8000
a=ptime:20
a=recvnly

F25 ACK

Request-Line: ACK sip:103@192.168.0.200:5060 SIP/2.0
CSeq: 3 ACK
Via: SIP/2.0/UDP 192.168.0.101:5060;branch=z9hG4bKD9D9DBCD
From: <sip:101@192.168.0.200>;tag=1560709035
Call-ID: 80d3538-e237-e411-8010-0d0ecf803@192.168.0.101
To: <sip:103@192.168.0.200>;tag=87359140
Content-Length: 0
Max-Forwards: 70

F26 ACK

Request-Line: ACK sip:103@192.168.0.103:5060 SIP/2.0
Via: SIP/2.0/UDP 192.168.0.200:5060;branch=z9hG4bK727fe59f729269ac993884621dc8e27b
Max-Forwards: 70
From: <sip:101@192.168.0.200>;tag=87359191
To: <sip:103@192.168.0.103>;tag=1797505242
Call-ID: 4931a5545fe8ebce@192.168.0.200
CSeq: 2 ACK
Content-Length: 0

F27 REFER

Request-Line: REFER sip:102@192.168.0.200:5060 SIP/2.0
Referred-By: <sip:101@192.168.0.200>
CSeq: 3 REFER
Via: SIP/2.0/UDP 192.168.0.101:5060;branch=z9hG4bK71A4E975
From: <sip:101@192.168.0.200>;tag=3088710015
Call-ID: 06d5a24-e237-e411-8010-0d0ecf803@192.168.0.101
Refer-To:
<sip:103@192.168.0.200?Replaces=80d3538-e237-e411-8010-0d0ecf803%40192.168.0.101%3Bto-tag%3D87359140%3Bfrom-tag%3D1560709035>
To: <sip:102@192.168.0.200>;tag=87326738
Contact: <sip:101@192.168.0.101:5060>
Allow: INVITE, ACK, CANCEL, BYE, NOTIFY, REFER
Content-Length: 0
Max-Forwards: 70

F28 202Accepted

Status-Line: SIP/2.0 202 Accepted
Via: SIP/2.0/UDP 192.168.0.101:5060;branch=z9hG4bK71A4E975
From: <sip:101@192.168.0.200>;tag=3088710015
To: <sip:102@192.168.0.200>;tag=87326738
Call-ID: 06d5a24-e237-e411-8010-0d0ecf803@192.168.0.101
CSeq: 3 REFER
Content-Length: 0

F29 INVITE

Request-Line: INVITE sip:102@192.168.0.102:5060 SIP/2.0
Via: SIP/2.0/UDP 192.168.0.200:5060;branch=z9hG4bK70b5a506006
Max-Forwards: 70
From: <sip:101@192.168.0.200>;tag=87326746
To: <sip:102@192.168.0.102>;tag=1526412513
Call-ID: 139ce5eab7cc0748@192.168.0.200
CSeq: 3 INVITE
Contact: <sip:101@192.168.0.200:5060>
Allow: INVITE,ACK,BYE,CANCEL,REFER,NOTIFY
Supported: timer,replaces
Session-Expires: 300;refresher=uas
Content-Type: application/sdp
Content-Length: 155
v=0
o=- 22355647 22355648 IN IP4 192.168.0.200
s=-
c=IN IP4 192.168.0.103
t=0 0
m=audio 5014 RTP/AVP 0
a=rtpmap:0 PCMU/8000
a=ptime:20
a=sendrecv

F30 BYE

Request-Line: BYE sip:101@192.168.0.101:5060 SIP/2.0
Via: SIP/2.0/UDP 192.168.0.200:5060;branch=z9hG4bKbb6659e4006
Max-Forwards: 70
From: <sip:102@192.168.0.200>;tag=87326738
To: <sip:101@192.168.0.200>;tag=3088710015

Call-ID: 06d5a24-e237-e411-8010-0d0ecf803@192.168.0.101
CSeq: 1 BYE
Content-Length: 0

F31 BYE

Request-Line: BYE sip:101@192.168.0.101:5060 SIP/2.0
Via: SIP/2.0/UDP 192.168.0.200:5060;branch=z9hG4bKb0707084006
Max-Forwards: 70
From: <sip:103@192.168.0.200>;tag=87359140
To: <sip:101@192.168.0.200>;tag=1560709035
Call-ID: 80d3538-e237-e411-8010-0d0ecf803@192.168.0.101
CSeq: 1 BYE
Content-Length: 0

F32 100Trying

Status-Line: SIP/2.0 100 Trying
CSeq: 3 INVITE
Via: SIP/2.0/UDP 192.168.0.200:5060;branch=z9hG4bK70b5a506006
From: <sip:101@192.168.0.200>;tag=87326746
To: <sip:102@192.168.0.102>;tag=1526412513
Call-ID: 139ce5eab7cc0748@192.168.0.200
Content-Length: 0

F33 200OK

Status-Line: SIP/2.0 200 OK
CSeq: 1 BYE
Via: SIP/2.0/UDP 192.168.0.200:5060;branch=z9hG4bKbb6659e4006
From: <sip:102@192.168.0.200>;tag=87326738
Call-ID: 06d5a24-e237-e411-8010-0d0ecf803@192.168.0.101
To: <sip:101@192.168.0.200>;tag=3088710015
Content-Length: 0

F34 200OK

Status-Line: SIP/2.0 200 OK
CSeq: 1 BYE
Via: SIP/2.0/UDP 192.168.0.200:5060;branch=z9hG4bKb0707084006
From: <sip:103@192.168.0.200>;tag=87359140
Call-ID: 80d3538-e237-e411-8010-0d0ecf803@192.168.0.101
To: <sip:101@192.168.0.200>;tag=1560709035

Content-Length: 0

F35 200OK

Status-Line: SIP/2.0 200 OK

CSeq: 3 INVITE

Via: SIP/2.0/UDP 192.168.0.200:5060;branch=z9hG4bK70b5a506006

From: <sip:101@192.168.0.200>;tag=87326746

To: <sip:102@192.168.0.102>;tag=1526412513

Call-ID: 139ce5eab7cc0748@192.168.0.200

Contact: <sip:102@192.168.0.102:5060>

Supported: replaces, timer

Allow: INVITE, ACK, CANCEL, BYE, NOTIFY, REFER

Require: timer

Content-Type: application/sdp

Content-Length: 159

Session-Expires: 300;refresher=uas

v=0

o=- 1410413316 1410413317 IN IP4 192.168.0.102

s=-

c=IN IP4 192.168.0.102

t=0 0

m=audio 5030 RTP/AVP 0

a=rtpmap:0 PCMU/8000

a=ptime:20

a=sendrecv

F36 INVITE

Request-Line: INVITE sip:103@192.168.0.103:5060 SIP/2.0

Via: SIP/2.0/UDP 192.168.0.200:5060;branch=z9hG4bK5c6fb886006

Max-Forwards: 70

From: <sip:101@192.168.0.200>;tag=87359191

To: <sip:103@192.168.0.103>;tag=1797505242

Call-ID: 4931a5545fe8ebce@192.168.0.200

CSeq: 3 INVITE

Contact: <sip:101@192.168.0.200:5060>

Allow: INVITE,ACK,BYE,CANCEL,REFER,NOTIFY

Supported: timer,replaces

Session-Expires: 300;refresher=uas

Content-Type: application/sdp

Content-Length: 155

v=0

o=- 22363953 22363954 IN IP4 192.168.0.200
s=-
c=IN IP4 192.168.0.102
t=0 0
m=audio 5030 RTP/AVP 0
a=rtpmap:0 PCMU/8000
a=ptime:20
a=sendrecv

F37 100Trying

Status-Line: SIP/2.0 100 Trying
CSeq: 3 INVITE
Via: SIP/2.0/UDP 192.168.0.200:5060;branch=z9hG4bK5c6fb886006
From: <sip:101@192.168.0.200>;tag=87359191
Call-ID: 4931a5545fe8ebce@192.168.0.200
To: <sip:103@192.168.0.103>;tag=1797505242
Content-Length: 0

F38 200OK

Status-Line: SIP/2.0 200 OK
CSeq: 3 INVITE
Via: SIP/2.0/UDP 192.168.0.200:5060;branch=z9hG4bK5c6fb886006
From: <sip:101@192.168.0.200>;tag=87359191
Call-ID: 4931a5545fe8ebce@192.168.0.200
To: <sip:103@192.168.0.103>;tag=1797505242
Contact: <sip:103@192.168.0.103:5060>
Supported: replaces, timer
Allow: INVITE, ACK, CANCEL, BYE, NOTIFY, REFER
Require: timer
Content-Type: application/sdp
Content-Length: 159
Session-Expires: 300;refresher=uas
v=0
o=- 1410413349 1410413350 IN IP4 192.168.0.103
s=-
c=IN IP4 192.168.0.103
t=0 0
m=audio 5014 RTP/AVP 0
a=rtpmap:0 PCMU/8000
a=ptime:20
a=sendrecv

F39 ACK

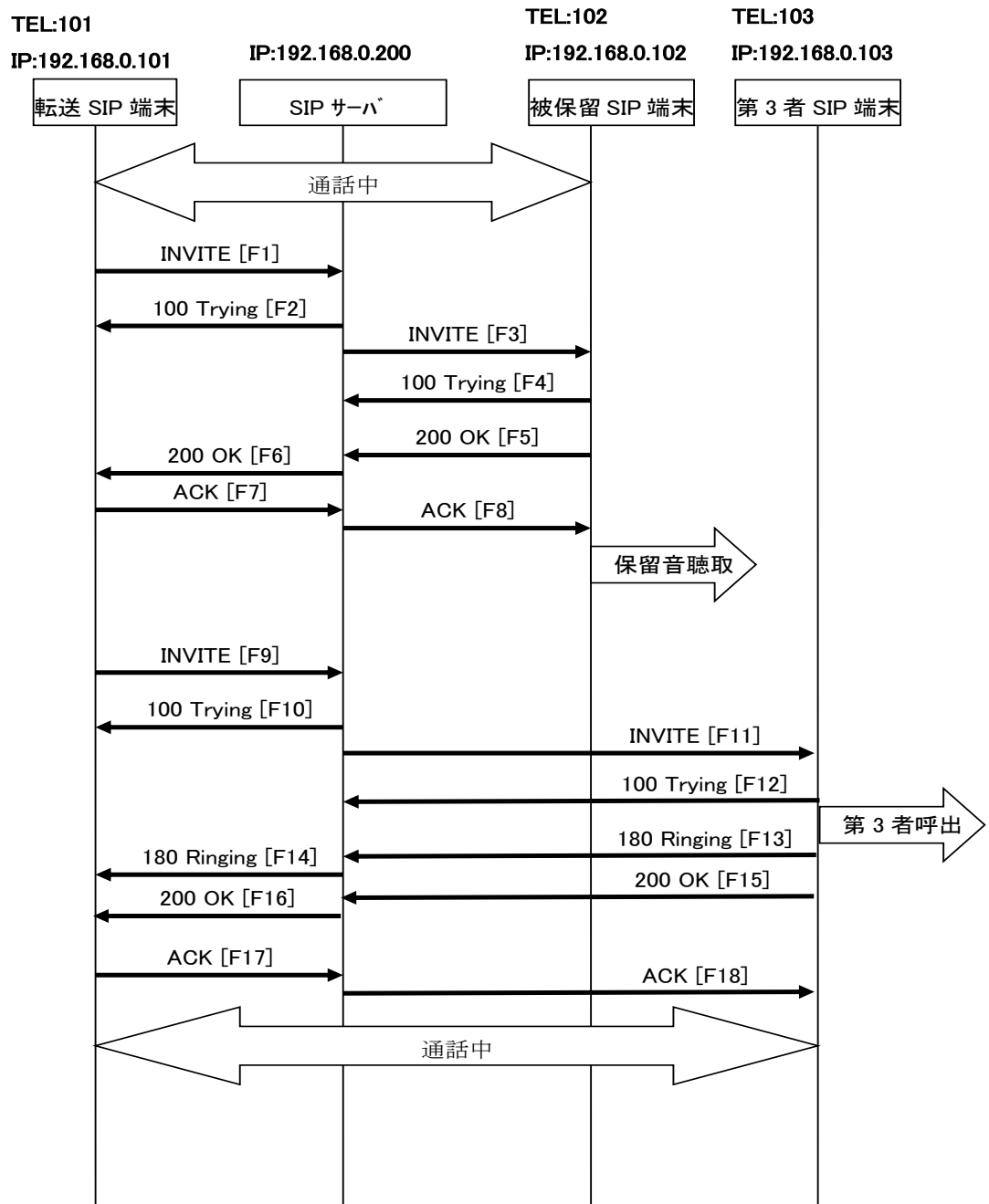
Request-Line: ACK sip:103@192.168.0.103:5060 SIP/2.0
Via: SIP/2.0/UDP 192.168.0.200:5060;branch=z9hG4bK87729278a6b38ae868a675e77fab3b7e
Max-Forwards: 70
From: <sip:101@192.168.0.200>;tag=87359191
To: <sip:103@192.168.0.103>;tag=1797505242
Call-ID: 4931a5545fe8ebce@192.168.0.200
CSeq: 3 ACK
Content-Type: application/sdp
Content-Length: 155
v=0
o=- 22363953 22363954 IN IP4 192.168.0.200
s=-
c=IN IP4 192.168.0.102
t=0 0
m=audio 5030 RTP/AVP 0
a=rtpmap:0 PCMU/8000
a=ptime:20
a=sendrecv

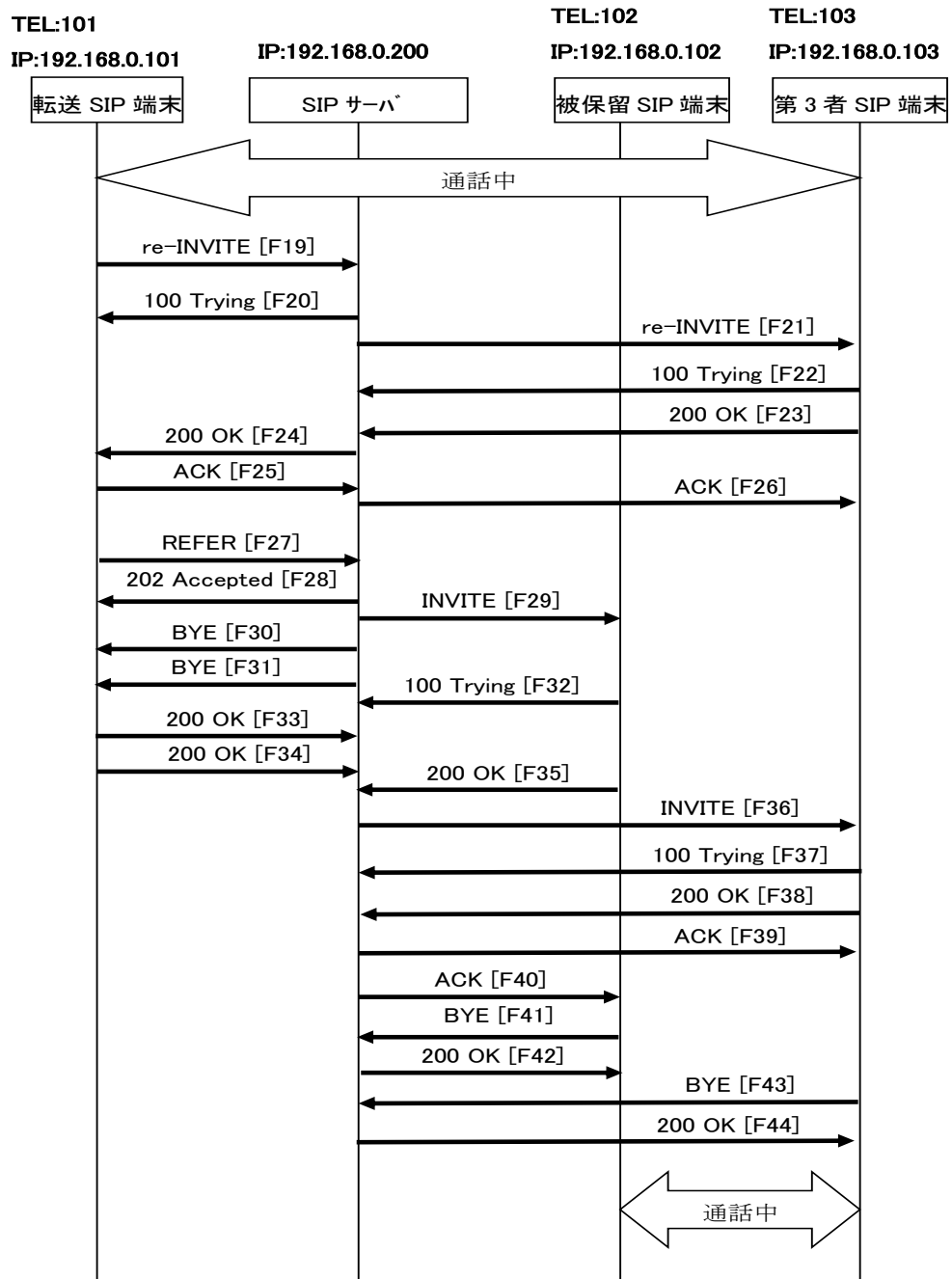
F40 ACK

Request-Line: ACK sip:102@192.168.0.102:5060 SIP/2.0
Via: SIP/2.0/UDP 192.168.0.200:5060;branch=z9hG4bK2e6911ee03468ad25e28ae330fd59f8a
Max-Forwards: 70
From: <sip:101@192.168.0.200>;tag=87326746
To: <sip:102@192.168.0.102>;tag=1526412513
Call-ID: 139ce5eab7cc0748@192.168.0.200
CSeq: 3 ACK
Content-Type: application/sdp
Content-Length: 155
v=0
o=- 22355648 22355649 IN IP4 192.168.0.200
s=-
c=IN IP4 192.168.0.103
t=0 0
m=audio 5014 RTP/AVP 0
a=rtpmap:0 PCMU/8000
a=ptime:20
a=sendrecv

i-6 転送（方式2）

通話中からの転送シーケンス例を付図 i-6 に示す。





付図 i -6/JJ-22.12 転送シーケンス

F1 INVITE

Request-Line: INVITE sip:102@192.168.0.200:5060 SIP/2.0
CSeq: 2 INVITE
Via: SIP/2.0/UDP 192.168.0.101:5060;branch=z9hG4bK1EA8D331
From: <sip:101@192.168.0.200>;tag=3088710015
Call-ID: 06d5a24-e237-e411-8010-0d0ecf803@192.168.0.101
To: <sip:102@192.168.0.200>;tag=87326738
Contact: <sip:101@192.168.0.101:5060>
Supported: replaces, timer
Allow: INVITE, ACK, CANCEL, BYE, NOTIFY, REFER
Content-Type: application/sdp
Content-Length: 153
Max-Forwards: 70
Session-Expires: 300;refresher=uac
v=0
o=- 1410413314 1410413315 IN IP4 192.168.0.101
s=-
c=IN IP4 0.0.0.0
t=0 0
m=audio 5100 RTP/AVP 0
a=rtpmap:0 PCMU/8000
a=ptime:20
a=sendonly

F2 100Trying

Status-Line: SIP/2.0 100 Trying
Via: SIP/2.0/UDP 192.168.0.101:5060;branch=z9hG4bK1EA8D331
From: <sip:101@192.168.0.200>;tag=3088710015
To: <sip:102@192.168.0.200>;tag=87326738
Call-ID: 06d5a24-e237-e411-8010-0d0ecf803@192.168.0.101
CSeq: 2 INVITE
Content-Length: 0

F3 INVITE

Request-Line: INVITE sip:102@192.168.0.102:5060;SIP/2.0
Via: SIP/2.0/UDP 192.168.0.200:5060;branch=z9hG4bK48b36a21006
Max-Forwards: 70
From: <sip:101@192.168.0.200>;tag=87326746
To: <sip:102@192.168.0.102>;tag=1526412513
Call-ID: 139ce5eab7cc0748@192.168.0.200

CSeq: 2 INVITE
Contact: <sip:101@192.168.0.200:5060>
Allow: INVITE,ACK,BYE,CANCEL,REFER,NOTIFY
Supported: timer,replaces
Session-Expires: 300;refresher=uas
Content-Type: application/sdp
Content-Length: 149
v=0
o=- 22355647 22355648 IN IP4 192.168.0.200
s=-
c=IN IP4 0.0.0.0
t=0 0
m=audio 5100 RTP/AVP 0
a=rtpmap:0 PCMU/8000
a=ptime:20
a=sendonly

F4 100Trying

Status-Line: SIP/2.0 100 Trying
CSeq: 2 INVITE
Via: SIP/2.0/UDP 192.168.0.200:5060;branch=z9hG4bK48b36a21006
From: <sip:101@192.168.0.200>;tag=87326746
Call-ID: 139ce5eab7cc0748@192.168.0.200
To: <sip:102@192.168.0.102>;tag=1526412513
Content-Length: 0

F5 200OK

Status-Line: SIP/2.0 200 OK
CSeq: 2 INVITE
Via: SIP/2.0/UDP 192.168.0.200:5060;branch=z9hG4bK48b36a21006
From: <sip:101@192.168.0.200>;tag=87326746
Call-ID: 139ce5eab7cc0748@192.168.0.200
To: <sip:102@192.168.0.102>;tag=1526412513
Contact: <sip:102@192.168.0.102:5060>
Supported: replaces, timer
Allow: INVITE, ACK, CANCEL, BYE, NOTIFY, REFER
Require: timer
Content-Type: application/sdp
Content-Length: 159
Session-Expires: 300;refresher=uas
v=0

o=- 1410413316 1410413317 IN IP4 192.168.0.102
s=-
c=IN IP4 192.168.0.102
t=0 0
m=audio 5030 RTP/AVP 0
a=rtpmap:0 PCMU/8000
a=ptime:20
a=recvonly

F6 200OK

Status-Line: SIP/2.0 200 OK
Via: SIP/2.0/UDP 192.168.0.101:5060;branch=z9hG4bK1EA8D331
From: <sip:101@192.168.0.200>;tag=3088710015
To: <sip:102@192.168.0.200>;tag=87326738
Call-ID: 06d5a24-e237-e411-8010-0d0ecf803@192.168.0.101
CSeq: 2 INVITE
Contact: <sip:102@192.168.0.200:5060>
Allow: INVITE,ACK,BYE,CANCEL,REFER,NOTIFY
Require: timer
Supported: timer,replaces
Session-Expires: 300;refresher=uac
Content-Type: application/sdp
Content-Length: 155
v=0
o=- 22356113 22356114 IN IP4 192.168.0.200
s=-
c=IN IP4 192.168.0.102
t=0 0
m=audio 5030 RTP/AVP 0
a=rtpmap:0 PCMU/8000
a=ptime:20
a=recvonly

F7 ACK

Request-Line: ACK sip:102@192.168.0.200:5060 SIP/2.0
CSeq: 2 ACK
Via: SIP/2.0/UDP 192.168.0.101:5060;branch=z9hG4bK349771E8
From: <sip:101@192.168.0.200>;tag=3088710015
Call-ID: 06d5a24-e237-e411-8010-0d0ecf803@192.168.0.101
To: <sip:102@192.168.0.200>;tag=87326738

Content-Length: 0

Max-Forwards: 70

F8 ACK

Request-Line: ACK sip:102@192.168.0.102:5060;SIP/2.0

Via: SIP/2.0/UDP 192.168.0.200:5060;branch=z9hG4bKdb54c6a8202eb8e1f0ab0d6f6999f98c

Max-Forwards: 70

From: <sip:101@192.168.0.200>;tag=87326746

To: <sip:102@192.168.0.102>;tag=1526412513

Call-ID: 139ce5eab7cc0748@192.168.0.200

CSeq: 2 ACK

Content-Length: 0

F9 INVITE

Request-Line: INVITE sip:103@192.168.0.200:5060 SIP/2.0

CSeq: 1 INVITE

Via: SIP/2.0/UDP 192.168.0.101:5060;branch=z9hG4bKEA36D0CF

From: <sip:101@192.168.0.200>;tag=1560709035

Call-ID: 80d3538-e237-e411-8010-0d0ecf803@192.168.0.101

To: <sip:103@192.168.0.200>

Contact: <sip:101@192.168.0.101:5060>

Supported: replaces, timer

Allow: INVITE, ACK, CANCEL, BYE, NOTIFY, REFER

Content-Type: application/sdp

Content-Length: 159

Max-Forwards: 70

Session-Expires: 300

v=0

o=- 1410413347 1410413347 IN IP4 192.168.0.101

s=-

c=IN IP4 192.168.0.101

t=0 0

m=audio 5102 RTP/AVP 0

a=rtpmap:0 PCMU/8000

a=ptime:20

a=sendrecv

F10 100Trying

Status-Line: SIP/2.0 100 Trying

Via: SIP/2.0/UDP 192.168.0.101:5060;branch=z9hG4bKEA36D0CF

From: <sip:101@192.168.0.200>;tag=1560709035
To: <sip:103@192.168.0.200>
Call-ID: 80d3538-e237-e411-8010-0d0ecf803@192.168.0.101
CSeq: 1 INVITE
Content-Length: 0

F11 INVITE

Request-Line: INVITE sip:103@192.168.0.103:5060 SIP/2.0
Via: SIP/2.0/UDP 192.168.0.200:5060;branch=z9hG4bKd65f859f006
Max-Forwards: 70
From: <sip:101@192.168.0.200>;tag=87359191
To: <sip:103@192.168.0.103>
Call-ID: 4931a5545fe8ebce@192.168.0.200
CSeq: 1 INVITE
Contact: <sip:101@192.168.0.200:5060>
Allow: INVITE,ACK,BYE,CANCEL, REFER, NOTIFY
Supported: timer,replaces
Session-Expires: 300;refresher=uas
Content-Type: application/sdp
Content-Length: 155
v=0
o=- 22363953 22363953 IN IP4 192.168.0.200
s=-
c=IN IP4 192.168.0.101
t=0 0
m=audio 5102 RTP/AVP 0
a=rtpmap:0 PCMU/8000
a=ptime:20
a=sendrecv

F12 100Trying

Status-Line: SIP/2.0 100 Trying
CSeq: 1 INVITE
Via: SIP/2.0/UDP 192.168.0.200:5060;branch=z9hG4bKd65f859f006
From: <sip:101@192.168.0.200>;tag=87359191
Call-ID: 4931a5545fe8ebce@192.168.0.200
To: <sip:103@192.168.0.103>
Content-Length: 0

F13 180Ringing

Status-Line: SIP/2.0 180 Ringing

CSeq: 1 INVITE
Via: SIP/2.0/UDP 192.168.0.200:5060;branch=z9hG4bKd65f859f006
From: <sip:101@192.168.0.200>;tag=87359191
Call-ID: 4931a5545fe8ebce@192.168.0.200
To: <sip:103@192.168.0.103>;tag=1797505242
Content-Length: 0

F14 180Ringing

Status-Line: SIP/2.0 180 Ringing
Via: SIP/2.0/UDP 192.168.0.101:5060;branch=z9hG4bKEA36D0CF
From: <sip:101@192.168.0.200>;tag=1560709035
To: <sip:103@192.168.0.200>;tag=87359140
Call-ID: 80d3538-e237-e411-8010-0d0ecf803@192.168.0.101
CSeq: 1 INVITE
Contact: <sip:103@192.168.0.200:5060>
Content-Length: 0

F15 200OK

Status-Line: SIP/2.0 200 OK
CSeq: 1 INVITE
Via: SIP/2.0/UDP 192.168.0.200:5060;branch=z9hG4bKd65f859f006
From: <sip:101@192.168.0.200>;tag=87359191
Call-ID: 4931a5545fe8ebce@192.168.0.200
To: <sip:103@192.168.0.103>;tag=1797505242
Contact: <sip:103@192.168.0.103:5060>
Supported: replaces, timer
Allow: INVITE, ACK, CANCEL, BYE, NOTIFY, REFER
Require: timer
Content-Type: application/sdp
Content-Length: 159
Session-Expires: 300;refresher=uas
v=0
o=- 1410413349 1410413349 IN IP4 192.168.0.103
s=-
c=IN IP4 192.168.0.103
t=0 0
m=audio 5014 RTP/AVP 0
a=rtpmap:0 PCMU/8000
a=ptime:20
a=sendrecv

F16 200OK

Status-Line: SIP/2.0 200 OK
Via: SIP/2.0/UDP 192.168.0.101:5060;branch=z9hG4bKEA36D0CF
From: <sip:101@192.168.0.200>;tag=1560709035
To: <sip:103@192.168.0.200>;tag=87359140
Call-ID: 80d3538-e237-e411-8010-0d0ecf803@192.168.0.101
CSeq: 1 INVITE
Contact: <sip:103@192.168.0.200:5060>
Allow: INVITE,ACK,BYE,CANCEL, REFER, NOTIFY
Require: timer
Supported: timer,replaces
Session-Expires: 300;refresher=uac
Content-Type: application/sdp
Content-Length: 155
v=0
o=- 22364622 22364622 IN IP4 192.168.0.200
s=-
c=IN IP4 192.168.0.103
t=0 0
m=audio 5014 RTP/AVP 0
a=rtpmap:0 PCMU/8000
a=ptime:20
a=sendrecv

F17 ACK

Request-Line: ACK sip:103@192.168.0.200:5060 SIP/2.0
CSeq: 1 ACK
Via: SIP/2.0/UDP 192.168.0.101:5060;branch=z9hG4bKA4AB907D
From: <sip:101@192.168.0.200>;tag=1560709035
Call-ID: 80d3538-e237-e411-8010-0d0ecf803@192.168.0.101
To: <sip:103@192.168.0.200>;tag=87359140
Content-Length: 0
Max-Forwards: 70

F18 ACK

Request-Line: ACK sip:103@192.168.0.103:5060;SIP/2.0
Via: SIP/2.0/UDP 192.168.0.200:5060;branch=z9hG4bK1c3635e4b4e31fa1440a2dea3d8a4f72
Max-Forwards: 70

From: <sip:101@192.168.0.200>;tag=87359191
To: <sip:103@192.168.0.103>;tag=1797505242
Call-ID: 4931a5545fe8ebce@192.168.0.200
CSeq: 1 ACK
Content-Type: application/sdp
Content-Length: 155
v=0
o=- 22363953 22363953 IN IP4 192.168.0.200
s=-
c=IN IP4 192.168.0.101
t=0 0
m=audio 5102 RTP/AVP 0
a=rtpmap:0 PCMU/8000
a=ptime:20
a=sendrecv

F19 INVITE

Request-Line: INVITE sip:103@192.168.0.200:5060 SIP/2.0
CSeq: 3 INVITE
Via: SIP/2.0/UDP 192.168.0.101:5060;branch=z9hG4bKFCFA0AA7B
From: <sip:101@192.168.0.200>;tag=1560709035
Call-ID: 80d3538-e237-e411-8010-0d0ecf803@192.168.0.101
To: <sip:103@192.168.0.200>;tag=87359140
Contact: <sip:101@192.168.0.101:5060>
Supported: replaces, timer
Allow: INVITE, ACK, CANCEL, BYE, NOTIFY, REFER
Content-Type: application/sdp
Content-Length: 153
Max-Forwards: 70
Session-Expires: 300;refresher=uac
v=0
o=- 1410413347 1410413348 IN IP4 192.168.0.101
s=-
c=IN IP4 0.0.0.0
t=0 0
m=audio 5102 RTP/AVP 0
a=rtpmap:0 PCMU/8000
a=ptime:20
a=sendonly

F20 100Trying

Status-Line: SIP/2.0 100 Trying
Via: SIP/2.0/UDP 192.168.0.101:5060;branch=z9hG4bKFCA0AA7B
From: <sip:101@192.168.0.200>;tag=1560709035
To: <sip:103@192.168.0.200>;tag=87359140
Call-ID: 80d3538-e237-e411-8010-0d0ecf803@192.168.0.101
CSeq: 3 INVITE
Content-Length: 0

F21 INVITE

Request-Line: INVITE sip:103@192.168.0.103:5060;SIP/2.0
Via: SIP/2.0/UDP 192.168.0.200:5060;branch=z9hG4bK93fdb9b006
Max-Forwards: 70
From: <sip:101@192.168.0.200>;tag=87359191
To: <sip:103@192.168.0.103>;tag=1797505242
Call-ID: 4931a5545fe8ebce@192.168.0.200
CSeq: 2 INVITE
Contact: <sip:101@192.168.0.200:5060>
Allow: INVITE,ACK,BYE,CANCEL, REFER, NOTIFY
Supported: timer,replaces
Session-Expires: 300;refresher=uas
Content-Type: application/sdp
Content-Length: 149
v=0
o=- 22363953 22363954 IN IP4 192.168.0.200
s=-
c=IN IP4 0.0.0.0
t=0 0
m=audio 5102 RTP/AVP 0
a=rtpmap:0 PCMU/8000
a=ptime:20
a=sendonly

F22 100Trying

Status-Line: SIP/2.0 100 Trying
CSeq: 2 INVITE
Via: SIP/2.0/UDP 192.168.0.200:5060;branch=z9hG4bK93fdb9b006
From: <sip:101@192.168.0.200>;tag=87359191
Call-ID: 4931a5545fe8ebce@192.168.0.200
To: <sip:103@192.168.0.103>;tag=1797505242
Content-Length: 0

F23 200OK

Status-Line: SIP/2.0 200 OK
CSeq: 2 INVITE
Via: SIP/2.0/UDP 192.168.0.200:5060;branch=z9hG4bK93fdb9b006
From: <sip:101@192.168.0.200>;tag=87359191
Call-ID: 4931a5545fe8ebce@192.168.0.200
To: <sip:103@192.168.0.103>;tag=1797505242
Contact: <sip:103@192.168.0.103:5060>
Supported: replaces, timer
Allow: INVITE, ACK, CANCEL, BYE, NOTIFY, REFER
Require: timer
Content-Type: application/sdp
Content-Length: 159
Session-Expires: 300;refresher=uas
v=0
o=- 1410413349 1410413350 IN IP4 192.168.0.103
s=-
c=IN IP4 192.168.0.103
t=0 0
m=audio 5014 RTP/AVP 0
a=rtpmap:0 PCMU/8000
a=ptime:20
a=recvonly

F24 200OK

Status-Line: SIP/2.0 200 OK
Via: SIP/2.0/UDP 192.168.0.101:5060;branch=z9hG4bKFCA0AA7B
From: <sip:101@192.168.0.200>;tag=1560709035
To: <sip:103@192.168.0.200>;tag=87359140
Call-ID: 80d3538-e237-e411-8010-0d0ecf803@192.168.0.101
CSeq: 3 INVITE
Contact: <sip:103@192.168.0.200:5060>
Allow: INVITE,ACK,BYE,CANCEL, REFER, NOTIFY
Require: timer
Supported: timer,replaces
Session-Expires: 300;refresher=uac
Content-Type: application/sdp
Content-Length: 155
v=0
o=- 22364622 22364623 IN IP4 192.168.0.200
s=-

c=IN IP4 192.168.0.103
t=0 0
m=audio 5014 RTP/AVP 0
a=rtpmap:0 PCMU/8000
a=ptime:20
a=recvonly

F25 ACK

Request-Line: ACK sip:103@192.168.0.200:5060 SIP/2.0
CSeq: 3 ACK
Via: SIP/2.0/UDP 192.168.0.101:5060;branch=z9hG4bKD9D9DBCD
From: <sip:101@192.168.0.200>;tag=1560709035
Call-ID: 80d3538-e237-e411-8010-0d0ecf803@192.168.0.101
To: <sip:103@192.168.0.200>;tag=87359140
Content-Length: 0
Max-Forwards: 70

F26 ACK

Request-Line: ACK sip:103@192.168.0.103:5060;SIP/2.0
Via: SIP/2.0/UDP 192.168.0.200:5060;branch=z9hG4bK727fe59f729269ac993884621dc8e27b
Max-Forwards: 70
From: <sip:101@192.168.0.200>;tag=87359191
To: <sip:103@192.168.0.103>;tag=1797505242
Call-ID: 4931a5545fe8ebce@192.168.0.200
CSeq: 2 ACK
Content-Length: 0

F27 REFER

Request-Line: REFER sip:102@192.168.0.200:5060 SIP/2.0
Referred-By: <sip:101@192.168.0.200>
CSeq: 3 REFER
Via: SIP/2.0/UDP 192.168.0.101:5060;branch=z9hG4bK71A4E975
From: <sip:101@192.168.0.200>;tag=3088710015
Call-ID: 06d5a24-e237-e411-8010-0d0ecf803@192.168.0.101
Refer-To:
<sip:103@192.168.0.200?Replaces=80d3538-e237-e411-8010-0d0ecf803%40192.168.0.101%3Bto-tag%3D87359140%3Bfrom-tag%3D1560709035>
To: <sip:102@192.168.0.200>;tag=87326738
Contact: <sip:101@192.168.0.101:5060>
Allow: INVITE, ACK, CANCEL, BYE, NOTIFY, REFER

Content-Length: 0

Max-Forwards: 70

F28 202Accepted

Status-Line: SIP/2.0 202 Accepted

Via: SIP/2.0/UDP 192.168.0.101:5060;branch=z9hG4bK71A4E975

From: <sip:101@192.168.0.200>;tag=3088710015

To: <sip:102@192.168.0.200>;tag=87326738

Call-ID: 06d5a24-e237-e411-8010-0d0ecf803@192.168.0.101

CSeq: 3 REFER

Content-Length: 0

F29 INVITE

Request-Line: INVITE sip:102@192.168.0.102:5060 SIP/2.0

Via: SIP/2.0/UDP 192.168.0.200:5060;branch=z9hG4bK70b5a506006

Max-Forwards: 70

From: <sip:103@192.168.0.200>;tag=87366132

To: <sip:102@192.168.0.102>

Call-ID: 94229fbc05672bc6@192.168.0.200

CSeq: 1 INVITE

Contact: <sip:103@192.168.0.200:5060>

Allow: INVITE,ACK,BYE,CANCEL, REFER, NOTIFY

Referred-By: <sip:101@192.168.0.200>

Replaces: 139ce5eab7cc0748@192.168.0.200;to-tag=1526412513;from-tag=87326746

Supported: timer,replaces

Session-Expires: 300;refresher=uas

Content-Type: application/sdp

Content-Length: 155

v=0

o=- 22365730 22365730 IN IP4 192.168.0.200

s=-

c=IN IP4 192.168.0.103

t=0 0

m=audio 5014 RTP/AVP 0

a=rtpmap:0 PCMU/8000

a=ptime:20

a=sendrecv

F30 BYE

Request-Line: BYE sip:101@192.168.0.101:5060 SIP/2.0

Via: SIP/2.0/UDP 192.168.0.200:5060;branch=z9hG4bKbb6659e4006
Max-Forwards: 70
From: <sip:102@192.168.0.200>;tag=87326738
To: <sip:101@192.168.0.200>;tag=3088710015
Call-ID: 06d5a24-e237-e411-8010-0d0ecf803@192.168.0.101
CSeq: 1 BYE
Content-Length: 0

F31 BYE

Request-Line: BYE sip:101@192.168.0.101:5060 SIP/2.0
Via: SIP/2.0/UDP 192.168.0.200:5060;branch=z9hG4bKb0707084006
Max-Forwards: 70
From: <sip:103@192.168.0.200>;tag=87359140
To: <sip:101@192.168.0.200>;tag=1560709035
Call-ID: 80d3538-e237-e411-8010-0d0ecf803@192.168.0.101
CSeq: 1 BYE
Content-Length: 0

F32 100Trying

Status-Line: SIP/2.0 100 Trying
CSeq: 1 INVITE
Via: SIP/2.0/UDP 192.168.0.200:5060;branch=z9hG4bK70b5a506006
From: <sip:103@192.168.0.200>;tag=87366132
Call-ID: 94229fbc05672bc6@192.168.0.200
To: <sip:102@192.168.0.102>
Content-Length: 0

F33 200OK

Status-Line: SIP/2.0 200 OK
CSeq: 1 BYE
Via: SIP/2.0/UDP 192.168.0.200:5060;branch=z9hG4bKbb6659e4006
From: <sip:102@192.168.0.200>;tag=87326738
Call-ID: 06d5a24-e237-e411-8010-0d0ecf803@192.168.0.101
To: <sip:101@192.168.0.200>;tag=3088710015
Content-Length: 0

F34 200OK

Status-Line: SIP/2.0 200 OK
CSeq: 1 BYE

Via: SIP/2.0/UDP 192.168.0.200:5060;branch=z9hG4bKb0707084006
From: <sip:103@192.168.0.200>;tag=87359140
Call-ID: 80d3538-e237-e411-8010-0d0ecf803@192.168.0.101
To: <sip:101@192.168.0.200>;tag=1560709035
Content-Length: 0

F35 200OK

Status-Line: SIP/2.0 200 OK
CSeq: 1 INVITE
Via: SIP/2.0/UDP 192.168.0.200:5060;branch=z9hG4bK70b5a506006
From: <sip:103@192.168.0.200>;tag=87366132
Call-ID: 94229fbc05672bc6@192.168.0.200
To: <sip:102@192.168.0.102>;tag=4022770446
Contact: <sip:102@192.168.0.102:5060>
Supported: replaces, timer
Allow: INVITE, ACK, CANCEL, BYE, NOTIFY, REFER
Require: timer
Content-Type: application/sdp
Content-Length: 159
Session-Expires: 300;refresher=uas
v=0
o=- 1410413354 1410413354 IN IP4 192.168.0.102
s=-
c=IN IP4 192.168.0.102
t=0 0
m=audio 5030 RTP/AVP 0
a=rtpmap:0 PCMU/8000
a=ptime:20
a=sendrecv

F36 INVITE

Request-Line: INVITE sip:103@192.168.0.103:5060 SIP/2.0
Via: SIP/2.0/UDP 192.168.0.200:5060;branch=z9hG4bK5c6fb886006
Max-Forwards: 70
From: <sip:102@192.168.0.200>;tag=87366402
To: <sip:103@192.168.0.103>
Call-ID: 2b966b4163e8a08e@192.168.0.200
CSeq: 1 INVITE
Contact: <sip:102@192.168.0.200:5060>
Allow: INVITE,ACK,BYE,CANCEL, REFER, NOTIFY
Referred-By: <sip:101@192.168.0.200>

Replaces: 4931a5545fe8ebce@192.168.0.200;to-tag=1797505242;from-tag=87359191

Supported: timer,replaces

Session-Expires: 300;refresher=uas

Content-Type: application/sdp

Content-Length: 155

v=0

o=- 22365800 22365800 IN IP4 192.168.0.200

s=-

c=IN IP4 192.168.0.102

t=0 0

m=audio 5030 RTP/AVP 0

a=rtpmap:0 PCMU/8000

a=ptime:20

a=sendrecv

F37 100Trying

Status-Line: SIP/2.0 100 Trying

CSeq: 1 INVITE

Via: SIP/2.0/UDP 192.168.0.200:5060;branch=z9hG4bK5c6fb886006

From: <sip:102@192.168.0.200>;tag=87366402

Call-ID: 2b966b4163e8a08e@192.168.0.200

To: <sip:103@192.168.0.103>

Content-Length: 0

F38 200OK

Status-Line: SIP/2.0 200 OK

CSeq: 1 INVITE

Via: SIP/2.0/UDP 192.168.0.200:5060;branch=z9hG4bK5c6fb886006

From: <sip:102@192.168.0.200>;tag=87366402

Call-ID: 2b966b4163e8a08e@192.168.0.200

To: <sip:103@192.168.0.103>;tag=2730909421

Contact: <sip:103@192.168.0.103:5060>

Supported: replaces, timer

Allow: INVITE, ACK, CANCEL, BYE, NOTIFY, REFER

Require: timer

Content-Type: application/sdp

Content-Length: 159

Session-Expires: 300;refresher=uas

v=0

o=- 1410413354 1410413354 IN IP4 192.168.0.103

s=-

c=IN IP4 192.168.0.103
t=0 0
m=audio 5014 RTP/AVP 0
a=rtpmap:0 PCMU/8000
a=ptime:20
a=sendrecv

F39 ACK

Request-Line: ACK sip:103@192.168.0.103:5060;SIP/2.0
Via: SIP/2.0/UDP 192.168.0.200:5060;branch=z9hG4bK87729278a6b38ae868a675e77fab3b7e
Max-Forwards: 70
From: <sip:102@192.168.0.200>;tag=87366402
To: <sip:103@192.168.0.103>;tag=2730909421
Call-ID: 2b966b4163e8a08e@192.168.0.200
CSeq: 1 ACK
Content-Type: application/sdp
Content-Length: 155
v=0
o=- 22365800 22365800 IN IP4 192.168.0.200
s=-
c=IN IP4 192.168.0.102
t=0 0
m=audio 5030 RTP/AVP 0
a=rtpmap:0 PCMU/8000
a=ptime:20
a=sendrecv

F40 ACK

Request-Line: ACK sip:102@192.168.0.102:5060;SIP/2.0
Via: SIP/2.0/UDP 192.168.0.200:5060;branch=z9hG4bK2e6911ee03468ad25e28ae330fd59f8a
Max-Forwards: 70
From: <sip:103@192.168.0.200>;tag=87366132
To: <sip:102@192.168.0.102>;tag=4022770446
Call-ID: 94229fbc05672bc6@192.168.0.200
CSeq: 1 ACK
Content-Type: application/sdp
Content-Length: 155
v=0
o=- 22365730 22365730 IN IP4 192.168.0.200
s=-
c=IN IP4 192.168.0.103

t=0 0
m=audio 5014 RTP/AVP 0
a=rtpmap:0 PCMU/8000
a=ptime:20
a=sendrecv

F41 BYE

Request-Line: BYE sip:192.168.0.200:5060;SIP/2.0
CSeq: 3 BYE
Via: SIP/2.0/UDP 192.168.0.102:5060;branch=z9hG4bK43153391
From: sip:102@192.168.0.102>;tag=1526412513
Call-ID: 139ce5eab7cc0748@192.168.0.200
To: <sip:101@192.168.0.200>;tag=87326746
Content-Length: 0
Max-Forwards: 70

F42 200OK

Status-Line: SIP/2.0 200 OK
Via: SIP/2.0/UDP 192.168.0.102:5060;branch=z9hG4bK43153391
From: <sip:102@192.168.0.102>;tag=1526412513
To: <sip:101@192.168.0.200>;tag=87326746
Call-ID: 139ce5eab7cc0748@192.168.0.200
CSeq: 3 BYE
Content-Length: 0

F43 BYE

Request-Line: BYE sip:192.168.0.200:5060;SIP/2.0
CSeq: 1 BYE
Via: SIP/2.0/UDP 192.168.0.103:5060;branch=z9hG4bKAF39458
From: <sip:103@192.168.0.103>;tag=1797505242
Call-ID: 4931a5545fe8ebce@192.168.0.200
To: <sip:101@192.168.0.200>;tag=87359191
Content-Length: 0
Max-Forwards: 70

F44 200OK

Status-Line: SIP/2.0 200 OK
Via: SIP/2.0/UDP 192.168.0.103:5060;branch=z9hG4bKAF39458
From: <sip:103@192.168.0.103>;tag=1797505242

To: <sip:101@192.168.0.200>;tag=87359191

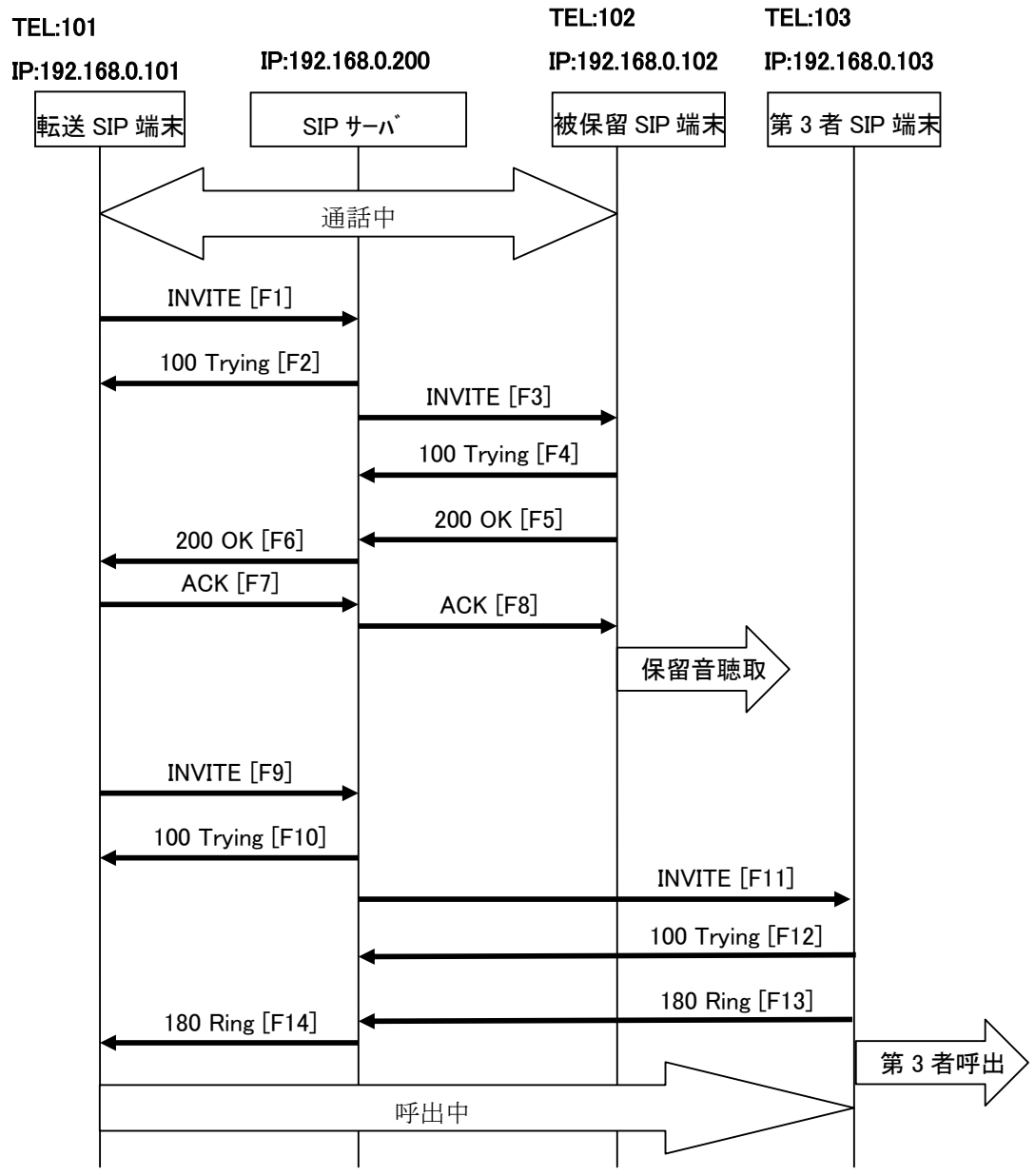
Call-ID: 4931a5545fe8ebce@192.168.0.200

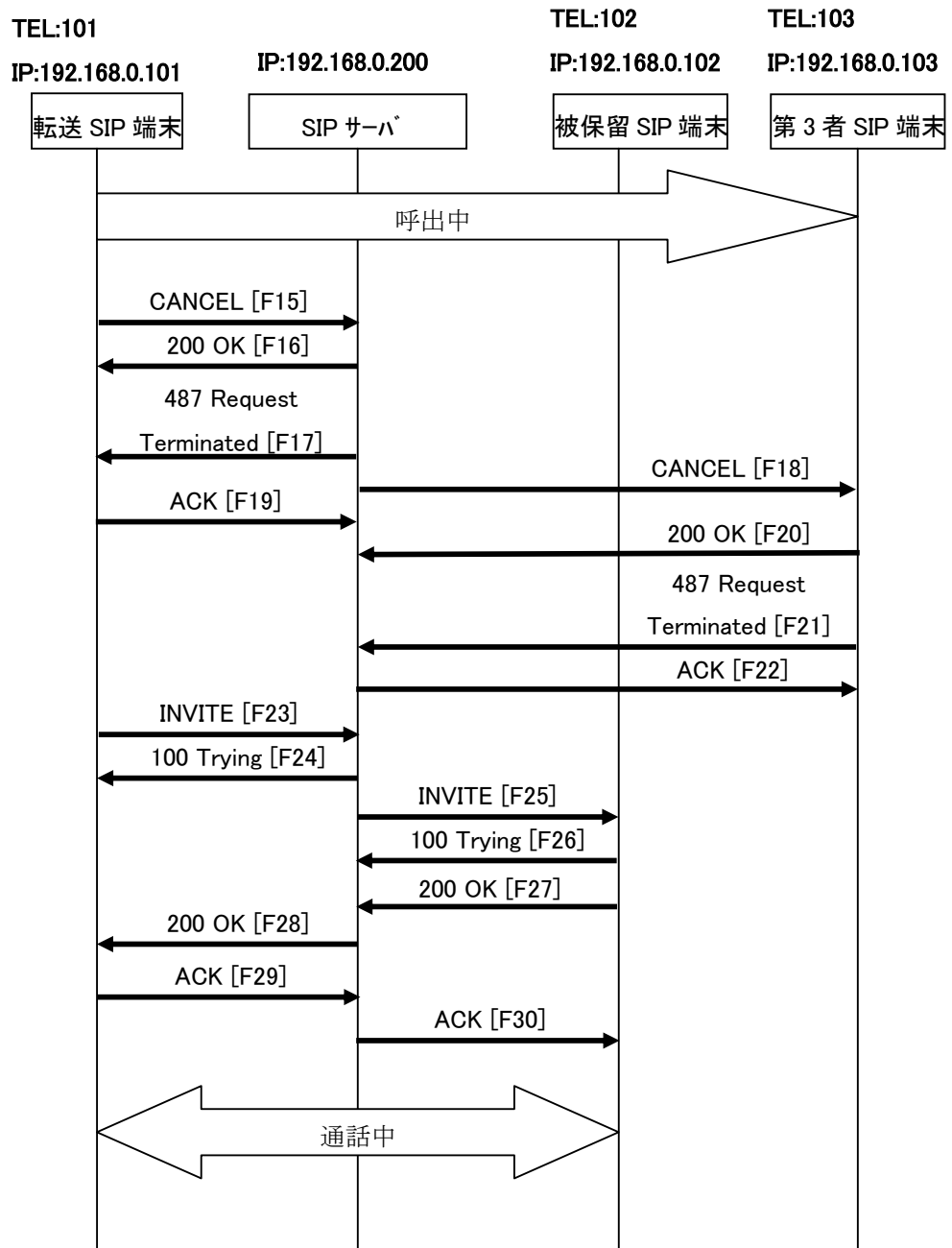
CSeq: 1 BYE

Content-Length: 0

i-7 転送途中放棄

通話中からの転送途中放棄シーケンス例を付図 i-7 に示す。





付図 i-7/JJ-22.12 転送途中放棄シーケンス

F1 INVITE

Request-Line: INVITE sip:102@192.168.0.200:5060 SIP/2.0
CSeq: 2 INVITE
Via: SIP/2.0/UDP 192.168.0.101:5060;branch=z9hG4bK8FAF48A4
From: <sip:101@192.168.0.200>;tag=1569417015
Call-ID: 07e10e6-e037-e411-8010-0d0ecf803@192.168.0.101
To: <sip:102@192.168.0.200>;tag=86792808
Contact: <sip:101@192.168.0.101:5060>
Supported: replaces, timer
Allow: INVITE, ACK, CANCEL, BYE, NOTIFY, REFER
Content-Type: application/sdp
Content-Length: 153
Max-Forwards: 70
Session-Expires: 300;refresher=uac
v=0
o=- 1410412780 1410412781 IN IP4 192.168.0.101
s=-
c=IN IP4 0.0.0.0
t=0 0
m=audio 5092 RTP/AVP 0
a=rtpmap:0 PCMU/8000
a=ptime:20
a=sendonly

F2 100Trying

Status-Line: SIP/2.0 100 Trying
Via: SIP/2.0/UDP 192.168.0.101:5060;branch=z9hG4bK8FAF48A4
From: <sip:101@192.168.0.200>;tag=1569417015
To: <sip:102@192.168.0.200>;tag=86792808
Call-ID: 07e10e6-e037-e411-8010-0d0ecf803@192.168.0.101
CSeq: 2 INVITE
Content-Length: 0

F3 INVITE

Request-Line: INVITE sip:102@192.168.0.102:5060;SIP/2.0
Via: SIP/2.0/UDP 192.168.0.200:5060;branch=z9hG4bK66737989005
Max-Forwards: 70
From: <sip:101@192.168.0.200>;tag=86792890
To: <sip:102@192.168.0.102>;tag=3872431950
Call-ID: 79a52ec0f8e0a043@192.168.0.200
CSeq: 2 INVITE

Contact: <sip:101@192.168.0.200:5060>
Allow: INVITE,ACK,BYE,CANCEL, REFER, NOTIFYSupported: timer,replaces
Session-Expires: 300;refresher=uas
Content-Type: application/sdp
Content-Length: 149
v=0
o=- 22218980 22218981 IN IP4 192.168.0.200
s=-
c=IN IP4 0.0.0.0
t=0 0
m=audio 5092 RTP/AVP 0
a=rtpmap:0 PCMU/8000
a=ptime:20
a=sendonly

F4 100Trying

Status-Line: SIP/2.0 100 Trying
CSeq: 2 INVITE
Via: SIP/2.0/UDP 192.168.0.200:5060;branch=z9hG4bK66737989005
From: <sip:101@192.168.0.200>;tag=86792890
Call-ID: 79a52ec0f8e0a043@192.168.0.200
To: <sip:102@192.168.0.102>;tag=3872431950
Content-Length: 0

F5 200OK

Status-Line: SIP/2.0 200 OK
CSeq: 2 INVITE
Via: SIP/2.0/UDP 192.168.0.200:5060;branch=z9hG4bK66737989005
From: <sip:101@192.168.0.200>;tag=86792890
Call-ID: 79a52ec0f8e0a043@192.168.0.200
To: <sip:102@192.168.0.102>;tag=3872431950
Contact: <sip:102@192.168.0.102:5060>
Supported: replaces, timer
Allow: INVITE, ACK, CANCEL, BYE, NOTIFY, REFER
Require: timer
Content-Type: application/sdp
Content-Length: 159
Session-Expires: 300;refresher=uas
v=0
o=- 1410412781 1410412782 IN IP4 192.168.0.102
s=-

c=IN IP4 192.168.0.102
t=0 0
m=audio 5026 RTP/AVP 0
a=rtpmap:0 PCMU/8000
a=ptime:20
a=recvonly

F6 200OK

Status-Line: SIP/2.0 200 OK
Via: SIP/2.0/UDP 192.168.0.101:5060;branch=z9hG4bK8FAF48A4
From: <sip:101@192.168.0.200>;tag=1569417015
To: <sip:102@192.168.0.200>;tag=86792808
Call-ID: 07e10e6-e037-e411-8010-0d0ecf803@192.168.0.101
CSeq: 2 INVITE
Contact: <sip:102@192.168.0.200:5060>
Allow: INVITE,ACK,BYE,CANCEL,REFER,NOTIFY
Require: timer
Supported: timer,replaces
Session-Expires: 300;refresher=uac
Content-Type: application/sdp
Content-Length: 155
v=0
o=- 22219452 22219453 IN IP4 192.168.0.200
s=-
c=IN IP4 192.168.0.102
t=0 0
m=audio 5026 RTP/AVP 0
a=rtpmap:0 PCMU/8000
a=ptime:20
a=recvonly

F7 ACK

Request-Line: ACK sip:102@192.168.0.200:5060 SIP/2.0
CSeq: 2 ACK
Via: SIP/2.0/UDP 192.168.0.101:5060;branch=z9hG4bK2F2E0BAA
From: <sip:101@192.168.0.200>;tag=1569417015
Call-ID: 07e10e6-e037-e411-8010-0d0ecf803@192.168.0.101
To: <sip:102@192.168.0.200>;tag=86792808
Content-Length: 0

Max-Forwards: 70

F8 ACK

Request-Line: ACK sip:102@192.168.0.102:5060;SIP/2.0
Via: SIP/2.0/UDP 192.168.0.200:5060;branch=z9hG4bK38b22a3be0fb6c3524ab92f7a4c70b3d
Max-Forwards: 70
From: <sip:101@192.168.0.200>;tag=86792890
To: <sip:102@192.168.0.102>;tag=3872431950
Call-ID: 79a52ec0f8e0a043@192.168.0.200
CSeq: 2 ACK
Content-Length: 0

F9 INVITE

Request-Line: INVITE sip:103@192.168.0.200:5060 SIP/2.0
CSeq: 1 INVITE
Via: SIP/2.0/UDP 192.168.0.101:5060;branch=z9hG4bK708E9E1B
From: <sip:101@192.168.0.200>;tag=2859623474
Call-ID: 80a963f1-e037-e411-8010-0d0ecf803@192.168.0.101
To: <sip:103@192.168.0.200>
Contact: <sip:101@192.168.0.101:5060>
Supported: replaces, timer
Allow: INVITE, ACK, CANCEL, BYE, NOTIFY, REFER
Content-Type: application/sdp
Content-Length: 159
Max-Forwards: 70
Session-Expires: 300
v=0
o=- 1410412799 1410412799 IN IP4 192.168.0.101
s=-
c=IN IP4 192.168.0.101
t=0 0
m=audio 5094 RTP/AVP 0
a=rtpmap:0 PCMU/8000
a=ptime:20
a=sendrecv

F10 100Trying

Status-Line: SIP/2.0 100 Trying
Via: SIP/2.0/UDP 192.168.0.101:5060;branch=z9hG4bK708E9E1B
From: <sip:101@192.168.0.200>;tag=2859623474

To: <sip:103@192.168.0.200>
Call-ID: 80a963f1-e037-e411-8010-0d0ecf803@192.168.0.101
CSeq: 1 INVITE
Content-Length: 0

F11 INVITE

Request-Line: INVITE sip:103@192.168.0.103:5060 SIP/2.0
Via: SIP/2.0/UDP 192.168.0.200:5060;branch=z9hG4bK6ed9fda7005
Max-Forwards: 70
From: <sip:101@192.168.0.200>;tag=86811703
To: <sip:103@192.168.0.103>
Call-ID: de6bdc80e481f9fa@192.168.0.200
CSeq: 1 INVITE
Contact: <sip:101@192.168.0.200:5060>
Allow: INVITE,ACK,BYE,CANCEL, REFER, NOTIFY
Supported: timer,replaces
Session-Expires: 300;refresher=uas
Content-Type: application/sdp
Content-Length: 155
v=0
o=- 22223796 22223796 IN IP4 192.168.0.200
s=-
c=IN IP4 192.168.0.101
t=0 0
m=audio 5094 RTP/AVP 0
a=rtpmap:0 PCMU/8000
a=ptime:20
a=sendrecv

F12 100Trying

Status-Line: SIP/2.0 100 Trying
CSeq: 1 INVITE
Via: SIP/2.0/UDP 192.168.0.200:5060;branch=z9hG4bK6ed9fda7005
From: <sip:101@192.168.0.200>;tag=86811703
Call-ID: de6bdc80e481f9fa@192.168.0.200
To: <sip:103@192.168.0.103>
Content-Length: 0

F13 180Ring

Status-Line: SIP/2.0 180 Ringing
CSeq: 1 INVITE

Via: SIP/2.0/UDP 192.168.0.200:5060;branch=z9hG4bK6ed9fda7005
From: <sip:101@192.168.0.200>;tag=86811703
Call-ID: de6bdc80e481f9fa@192.168.0.200
To: <sip:103@192.168.0.103>;tag=1875493841
Content-Length: 0

F14 180Ring

Status-Line: SIP/2.0 180 Ringing
Via: SIP/2.0/UDP 192.168.0.101:5060;branch=z9hG4bK708E9E1B
From: <sip:101@192.168.0.200>;tag=2859623474
To: <sip:103@192.168.0.200>;tag=86811582
Call-ID: 80a963f1-e037-e411-8010-0d0ecf803@192.168.0.101
CSeq: 1 INVITE
Contact: <sip:103@192.168.0.200:5060>
Content-Length: 0

F15 CANCEL

Request-Line: CANCEL sip:103@192.168.0.200:5060 SIP/2.0
CSeq: 1 CANCEL
Via: SIP/2.0/UDP 192.168.0.101:5060;branch=z9hG4bK708E9E1B
From: <sip:101@192.168.0.200>;tag=2859623474
Call-ID: 80a963f1-e037-e411-8010-0d0ecf803@192.168.0.101
To: <sip:103@192.168.0.200>
Content-Length: 0
Max-Forwards: 70

F16 200OK

Status-Line: SIP/2.0 200 OK
Via: SIP/2.0/UDP 192.168.0.101:5060;branch=z9hG4bK708E9E1B
From: <sip:101@192.168.0.200>;tag=2859623474
To: <sip:103@192.168.0.200>
Call-ID: 80a963f1-e037-e411-8010-0d0ecf803@192.168.0.101
CSeq: 1 CANCEL
Content-Length: 0

F17 487 Request Terminated

Status-Line: SIP/2.0 487 Request Terminated
Via: SIP/2.0/UDP 192.168.0.101:5060;branch=z9hG4bK708E9E1B
From: <sip:101@192.168.0.200>;tag=2859623474

To: <sip:103@192.168.0.200>;tag=86811582
Call-ID: 80a963f1-e037-e411-8010-0d0ecf803@192.168.0.101
CSeq: 1 INVITE
Content-Length: 0

F18 CANCEL

Request-Line: CANCEL sip:103@192.168.0.103:5060 SIP/2.0
Via: SIP/2.0/UDP 192.168.0.200:5060;branch=z9hG4bK6ed9fda7005
Max-Forwards: 70
From: <sip:101@192.168.0.200>;tag=86811703
To: <sip:103@192.168.0.103>
Call-ID: de6bdc80e481f9fa@192.168.0.200
CSeq: 1 CANCEL
Content-Length: 0

F19 ACK

Request-Line: ACK sip:103@192.168.0.200:5060 SIP/2.0
CSeq: 1 ACK
Via: SIP/2.0/UDP 192.168.0.101:5060;branch=z9hG4bK708E9E1B
From: <sip:101@192.168.0.200>;tag=2859623474
Call-ID: 80a963f1-e037-e411-8010-0d0ecf803@192.168.0.101
To: <sip:103@192.168.0.200>;tag=86811582
Content-Length: 0
Max-Forwards: 70

F20 200 OK

Status-Line: SIP/2.0 200 OK
CSeq: 1 CANCEL
Via: SIP/2.0/UDP 192.168.0.200:5060;branch=z9hG4bK6ed9fda7006
From: <sip:101@192.168.0.200>;tag=86811703
Call-ID: de6bdc80e481f9fa@192.168.0.200
To: <sip:103@192.168.0.103>;tag=1875493841
Content-Length: 0

F21 487 Request Terminated

Status-Line: SIP/2.0 487 Request Terminated
CSeq: 1 INVITE
Via: SIP/2.0/UDP 192.168.0.200:5060;branch=z9hG4bK6ed9fda7005

From: <sip:101@192.168.0.200>;tag=86811703
Call-ID: de6bdc80e481f9fa@192.168.0.200
To: <sip:103@192.168.0.103>;tag=1875493841
Content-Length: 0

F22 ACK

Request-Line: ACK sip:103@192.168.0.103:5060 SIP/2.0
Via: SIP/2.0/UDP 192.168.0.200:5060;branch=z9hG4bK6ed9fda7007
Max-Forwards: 70
From: <sip:101@192.168.0.200>;tag=86811703
To: <sip:103@192.168.0.103>;tag=1875493841
Call-ID: de6bdc80e481f9fa@192.168.0.200
CSeq: 1 ACK
Content-Length: 0

F23 INVITE

Request-Line: INVITE sip:102@192.168.0.200:5060 SIP/2.0
CSeq: 3 INVITE
Via: SIP/2.0/UDP 192.168.0.101:5060;branch=z9hG4bKDBF71A23
From: <sip:101@192.168.0.200>;tag=1569417015
Call-ID: 07e10e6-e037-e411-8010-0d0ecf803@192.168.0.101
To: <sip:102@192.168.0.200>;tag=86792808
Contact: <sip:101@192.168.0.101:5060>
Supported: replaces, timer
Allow: INVITE, ACK, CANCEL, BYE, NOTIFY, REFER
Content-Type: application/sdp
Content-Length: 159
Max-Forwards: 70
Session-Expires: 300;refresher=uac
v=0
o=- 1410412780 1410412782 IN IP4 192.168.0.101
s=-
c=IN IP4 192.168.0.101
t=0 0
m=audio 5092 RTP/AVP 0
a=rtpmap:0 PCMU/8000
a=ptime:20
a=sendrecv

F24 100Trying

Status-Line: SIP/2.0 100 Trying
Via: SIP/2.0/UDP 192.168.0.101:5060;branch=z9hG4bKDBF71A23
From: <sip:101@192.168.0.200>;tag=1569417015
To: <sip:102@192.168.0.200>;tag=86792808
Call-ID: 07e10e6-e037-e411-8010-0d0ecf803@192.168.0.101
CSeq: 3 INVITE
Content-Length: 0

F25 INVITE

Request-Line: INVITE sip:102@192.168.0.102:5060;SIP/2.0
Via: SIP/2.0/UDP 192.168.0.200:5060;branch=z9hG4bK2c4d6534005
Max-Forwards: 70
From: <sip:101@192.168.0.200>;tag=86792890
To: <sip:102@192.168.0.102>;tag=3872431950
Call-ID: 79a52ec0f8e0a043@192.168.0.200
CSeq: 3 INVITE
Contact: <sip:101@192.168.0.200:5060>
Allow: INVITE,ACK,BYE,CANCEL, REFER, NOTIFY
Supported: timer,replaces
Session-Expires: 300;refresher=uas
Content-Type: application/sdp
Content-Length: 155
v=0
o=- 22218980 22218982 IN IP4 192.168.0.200
s=-
c=IN IP4 192.168.0.101
t=0 0
m=audio 5092 RTP/AVP 0
a=rtpmap:0 PCMU/8000
a=ptime:20
a=sendrecv

F26 100Trying

Status-Line: SIP/2.0 100 Trying
CSeq: 3 INVITE
Via: SIP/2.0/UDP 192.168.0.200:5060;branch=z9hG4bK2c4d6534005
From: <sip:101@192.168.0.200>;tag=86792890
Call-ID: 79a52ec0f8e0a043@192.168.0.200
To: <sip:102@192.168.0.102>;tag=3872431950
Content-Length: 0

F27 200OK

Status-Line: SIP/2.0 200 OK
CSeq: 3 INVITE
Via: SIP/2.0/UDP 192.168.0.200:5060;branch=z9hG4bK2c4d6534005
From: <sip:101@192.168.0.200>;tag=86792890
Call-ID: 79a52ec0f8e0a043@192.168.0.200
To: <sip:102@192.168.0.102>;tag=3872431950
Contact: <sip:102@192.168.0.102:5060>
Supported: replaces, timer
Allow: INVITE, ACK, CANCEL, BYE, NOTIFY, REFER
Require: timer
Content-Type: application/sdp
Content-Length: 159
Session-Expires: 300;refresher=uas
v=0
o=- 1410412781 1410412783 IN IP4 192.168.0.102
s=-
c=IN IP4 192.168.0.102
t=0 0
m=audio 5026 RTP/AVP 0
a=rtpmap:0 PCMU/8000
a=ptime:20
a=sendrecv

F28 200OK

Status-Line: SIP/2.0 200 OK
Via: SIP/2.0/UDP 192.168.0.101:5060;branch=z9hG4bKDBF71A23
From: <sip:101@192.168.0.200>;tag=1569417015
To: <sip:102@192.168.0.200>;tag=86792808
Call-ID: 07e10e6-e037-e411-8010-0d0ecf803@192.168.0.101
CSeq: 3 INVITE
Contact: <sip:102@192.168.0.200:5060>
Allow: INVITE,ACK,BYE,CANCEL,REFER, NOTIFY
Require: timer
Supported: timer,replaces
Session-Expires: 300;refresher=uac
Content-Type: application/sdp
Content-Length: 155
v=0
o=- 22219452 22219454 IN IP4 192.168.0.200
s=-

c=IN IP4 192.168.0.102
t=0 0
m=audio 5026 RTP/AVP 0
a=rtpmap:0 PCMU/8000
a=ptime:20
a=sendrecv

F29 ACK

Request-Line: ACK sip:102@192.168.0.200:5060 SIP/2.0
CSeq: 3 ACK
Via: SIP/2.0/UDP 192.168.0.101:5060;branch=z9hG4bK8393C446
From: <sip:101@192.168.0.200>;tag=1569417015
Call-ID: 07e10e6-e037-e411-8010-0d0ecf803@192.168.0.101
To: <sip:102@192.168.0.200>;tag=86792808
Content-Length: 0
Max-Forwards: 70

F30 ACK

Request-Line: ACK sip:102@192.168.0.102:5060;SIP/2.0
Via: SIP/2.0/UDP 192.168.0.200:5060;branch=z9hG4bKff82cce4a6d303e5291f164a7de44400
Max-Forwards: 70
From: <sip:101@192.168.0.200>;tag=86792890
To: <sip:102@192.168.0.102>;tag=3872431950
Call-ID: 79a52ec0f8e0a043@192.168.0.200
CSeq: 3 ACK
Content-Length: 0